

■ Спецификация



TSc-EB720pHDf (3.6)		TSc-EB1080pHDf (3.6)	
1/3" Aptina CMOS Sensor (AR0130)		1/2.9" Sony CMOS Sensor (IMX323)	
1 Мр		2 Мр	
1280 x 720 PAL		1920 x 1080 PAL	
Режим работы	AHD / TVI / CVI / CVBS		
Чувствительность	Цвет: 0.01Люкс, Ч/Б: 0.001Люкс (F1.8, AGC Вкл), 0 Люкс с ИК		
День-Ночь	Авто		
Объектив	f=3.6мм фиксированный, 68° / 72°		
Электронный затвор	Авто: PAL 1/25-1/50,000 сек		
Синхронизация	Внутренняя		
Баланс белого	Авто		
Видеовыход	Композитный (1.0Vp-p, 75Ом)		
Сигнал/шум	>48dB (APU Выкл.)		
Дальность ИК подсветки	20 м		
Рабочая температура	-30°C ~ +60°C RH95% Макс.		
Температура хранения	-20°C ~ +60°C RH95% Макс.		
Питание	DC12V/300mA		
Габариты	∅ 100 x 80 мм		
Вес	380 г		
Класс защиты	IP66		

№	В комплекте	
1	Антивандалная купольная видеокамера с ИК-подсветкой	1
2	Гарантийный талон	1
3	Инструкция	1



Для переключения видеокамеры в необходимый режим работы (AHD/TVI/CVI/CVBS) воспользуйтесь инструкцией-стикером на проводе.

Инструкция



www.Tantos.pro



Антивандалная купольная универсальная видеокамера 4в1

Высокого разрешения с функцией «День/Ночь»

TSc-EB720pHDf (3.6)

TSc-EB1080pHDf (3.6)

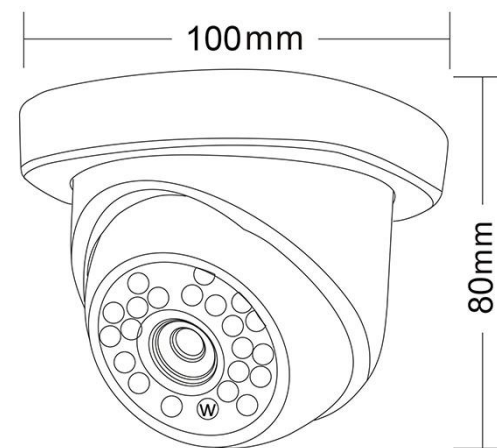
■ ВНИМАНИЕ:

перед началом эксплуатации изделия необходимо ознакомиться с инструкцией!

Выбранный режим камеры работает только с видеорегистраторами соответствующего формата!

При неисправности не пытайтесь самостоятельно разобрать или починить камеру. Неисправную камеру передайте Вашему продавцу.

■ Габариты



Подключение



Видео



Питание



ВНИМАНИЕ:

- Питание камеры, рабочая температура, полярность должны строго соответствовать заявленным в данной инструкции.
- От удара молнии используются устройства грозозащиты.
- Для сохранения качества изображения и работоспособности камеры, соединительные кабели не должны быть очень большой длины (предварительно необходимо получить консультацию у технических специалистов).
- Избегайте попадания прямых солнечных лучей
- Используйте изделие вдали от нагревательных элементов и батарей

ПРОБЛЕМЫ И ПУТИ ИХ РЕШЕНИЯ

1. Нет изображения.

- Возможно, отсутствует питание, проверьте питание. Проверьте правильность соединения Видео сигнала.
- Проверьте, что питание и сигналы доходят до камеры.

2. Изображение «прыгает».

- Возможно, питание камеры поступает импульсами. Необходимо использовать соответствующее оборудование для стабильного питания камеры.

3. Цвет фона изображения меняется постоянно.

- Электромагнитное поле флуоресцентных ламп вызывает изменение цвета. Это правильное явление для камер.
- Снижение количества флуоресцентных ламп или увеличение расстояния между камерами и флуоресцентными лампами может улучшить ситуацию. Использование синхронизации камер от сети может решить проблему.

4. Смазанность изображения слишком велика.

- Питание камеры нестабильно. Соединительный кабель неправильно подключен или имеет высокое сопротивление.

5. Изображение черно-белое

- Проверьте режимы вывода PAL/NTSC, они должны совпадать в настройках камеры и видеорегистратора.
- Возможно в настройках камеры, в разделе «День/Ночь» выставлено значение B/W.

Введение

Благодарим за покупку данной камеры!

Надеемся, что данное изделие удовлетворит Вашим требованиям по цене и качеству, что позволит построить оптимальную CCTV-систему.

Пожалуйста, внимательно ознакомьтесь с инструкцией перед началом эксплуатации изделия!

Комплект поставки и любые технические характеристики могут быть изменены производителем в любое время без предварительного уведомления.



Для предотвращения удара электрическим током не помещайте камеру под воду на длительное время.



Данный знак сообщает о необходимости обратить особое внимание.



Данный знак сообщает о возможности удара электрическим током.

	ВНИМАНИЕ: НЕ ОТКРЫВАТЬ!	
ВНИМАНИЕ: РИСК УДАРА ЭЛЕКТРИЧЕСКИМ ТОКОМ ! НЕ ОТКРЫВАЙТЕ КОРПУС И НЕ РАЗБИРАЙТЕ ИЗДЕЛИЕ!		