

## ■ Спецификация



|                      |                                |
|----------------------|--------------------------------|
| Модель               | TSc-D960CHBN (3.6)             |
| Матрица              | 1/3" color CMOS Pixelplus      |
| Разрешение           | 650 день / 700 ночь ТВЛ (960Н) |
| Пиксели              | 976(Г) x 496(В) PAL            |
| Чувствительность     | 0.01 Люкс                      |
| Объектив             | f=3.6 мм                       |
| Электронный затвор   | Авто: PAL 1/50-1/100,000 сек   |
| Синхронизация        | Внутренняя                     |
| Гамма                | 0,45                           |
| Баланс белого        | Авто                           |
| Видеовыход           | Композитный (1.0Vp-p, 75Ом)    |
| Сигнал/шум           | >54dB                          |
| Рабочая температура  | -15°C ~ +50°C RH95% Макс.      |
| Температура хранения | -20°C ~ +60°C RH95% Макс.      |
| Питание              | DC12V/85mA                     |
| Габариты             | 110x97 мм                      |
| Вес                  | 210 г                          |
| Класс защиты         | IP54                           |

| № |                               |   |
|---|-------------------------------|---|
| 1 | Купольная цветная видеокамера | 1 |
| 2 | Гарантийный талон.            | 1 |
| 3 | Инструкция.                   | 1 |

# Инструкция



[www.Tantos.pro](http://www.Tantos.pro)



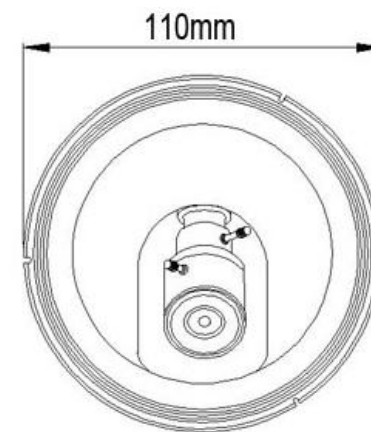
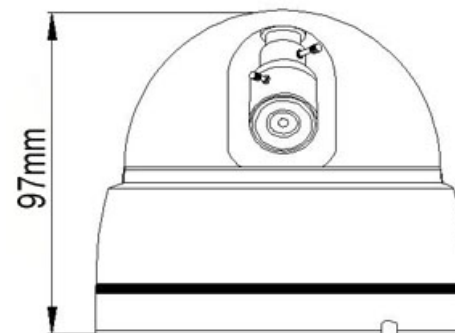
**Купольная цветная видеокамера  
высокого разрешения**

**TSc-D960CHBN (3.6)**

- **ВНИМАНИЕ:**  
перед началом эксплуатации изделия  
необходимо ознакомиться с инструкцией!

При неисправности не пытайтесь самостоятельно  
разобрать или починить камеру.  
Неисправную камеру передайте Вашему продавцу.

## ■ Габариты



## Подключение



Видео



Питание



### ВНИМАНИЕ:

- Питание камеры, рабочая температура, полярность должно строго соответствовать заявленному в данной Инструкции.
- От удара молнии используются устройства грозозащиты.
- Для сохранения качества изображения и работоспособности камеры, соединительные кабели не должны быть очень большой длины (предварительно необходимо получить консультацию у технических специалистов).
- Избегайте попадания прямых солнечных лучей
- Используйте изделие вдали от нагревательных элементов и батарей

## ПРОБЛЕМЫ И ПУТИ ИХ РЕШЕНИЯ

### 1. Нет изображения и нет питания

- . Возможно, отсутствует питание, проверьте питание. Проверьте правильность соединения Видеосигнала.
- . Проверьте, что питание и сигналы доходят до камеры.

### 2. Изображение «прыгает».

- . Возможно, питание камеры поступает импульсами. Необходимо использовать соответствующее оборудование для стабильного питания камеры.

### 3. Цвет фона изображения меняется постоянно.

- . Электромагнитное поле флуоресцентных ламп вызывает изменение цвета. Это правильное явление для камер.
- . Снижение количества флуоресцентных ламп или увеличение расстояния между камерами и флуоресцентными лампами может улучшить ситуацию. Использование синхронизации камер от сети может решить проблему.

### 4. Смазанность изображения слишком велика.

- . Питание камеры нестабильно. Соединительный кабель неправильно подключен или имеет высокое сопротивление.

## Введение

Благодарим за покупку данной камеры!

Надеемся, что данное изделие удовлетворит Вашим требованиям по цене и качеству, что позволит построить оптимальную CCTV-систему.

Пожалуйста, внимательно ознакомьтесь с инструкцией перед началом эксплуатации изделия!



Для предотвращения удара электрическим током не помещайте камеру под воду на длительное время.



Данный знак сообщает о необходимости обратить особое внимание.



Данный знак сообщает о возможности удара электрическим током.

|   |                  |  |
|---|------------------|--|
|   | <b>ВНИМАНИЕ:</b> |  |
| <b>НЕ ОТКРЫВАТЬ!</b>                    |                  |  |
| <b>ВНИМАНИЕ:</b>                        |                  |  |
| <b>РИСК УДАРА ЭЛЕКТРИЧЕСКИМ ТОКОМ !</b> |                  |  |