

iPanel2 WG

Цветная вызывная панель видеодомофона со считывателем и контроллером карт формата Mifare

НАЗНАЧЕНИЕ

Вызывная панель является составной частью видеодомофона, предназначена для организации голосовой связи и односторонней видеосвязи абонента с посетителем, дистанционного открывания замка двери, а также открывание замка двери с помощью зарегистрированных идентификаторов (карт, брелоков и т.п.) формата Mifare.

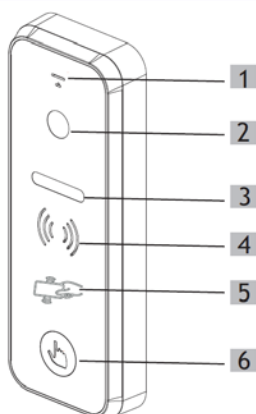
ОСОБЕННОСТИ

- Цветная CMOS видеокамера с разрешением матрицы 800ТВЛ, угол обзора 110 градусов.
- Белая светодиодная подсветка для хорошей цветопередачи в ночное время.
- Считыватель карт формата Mifare (чтение UID) с возможностью работы в качестве считывателя с выходом Wiegand-26 или как автономный контроллер на 150 карт.
- Поддерживаемые форматы карт семейства Mifare: Classic, ID, UltraLight, Plus, DESFire с 4-х или 7-ми байтным UID.
- Регулятор громкости динамика.
- Влагозащищенный алюминиевый корпус в комплекте с угловым кронштейном.

КОМПЛЕКТ ПОСТАВКИ

1. Вызывная панель – 1 шт.
2. Кронштейн крепления панели – 1 шт.
3. Угловой кронштейн – 1 шт.
4. Крепежный комплект – 1 шт.
5. Карта формата Mifare – 2 шт.

ОПИСАНИЕ ВЫЗЫВНОЙ ПАНЕЛИ



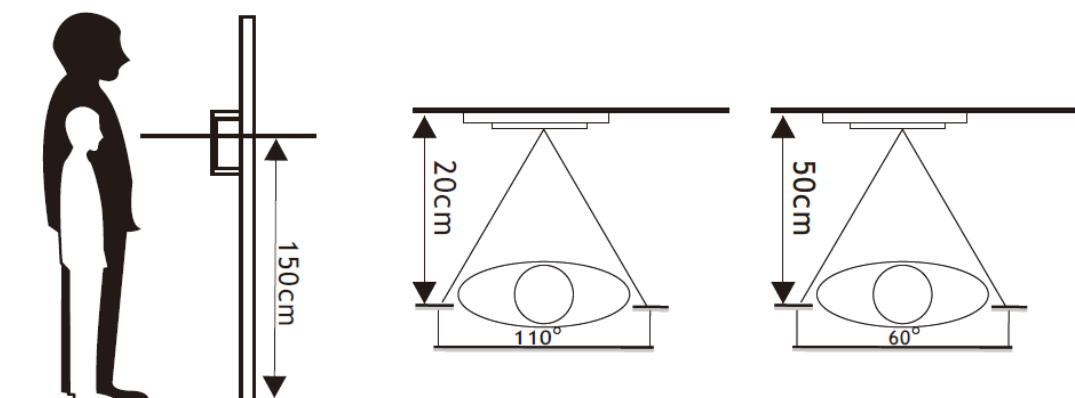
1. Микрофон
2. Камера
3. Подсветка
4. Динамик
5. Считыватель карт
6. Кнопка вызова

ПОДКЛЮЧЕНИЕ ВЫЗЫВНОЙ ПАНЕЛИ

Схемы подключения в различных режимах рассмотрены ниже.



УСТАНОВКА ВЫЗЫВНОЙ ПАНЕЛИ

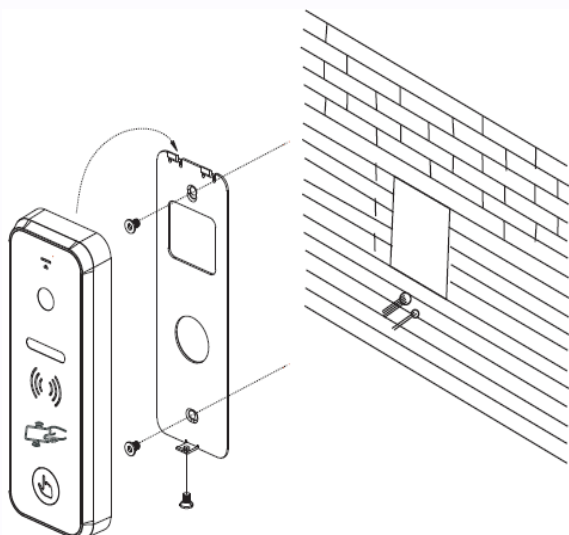


1. Выберите подходящее место установки вызывной панели. При выборе места установки избегайте возможного попадания прямого солнечного света или встречного освещения на видеокамеру.
2. По возможности не устанавливайте вызывную панель без защиты ее от атмосферных осадков, т.к. в противном случае панель утратит привлекательный внешний вид.
3. Рекомендуемая высота установки составляет 1,3-1,5 метра от пола, но может быть изменена по желанию пользователя.



УСТАНОВКА ВЫЗЫВНОЙ ПАНЕЛИ

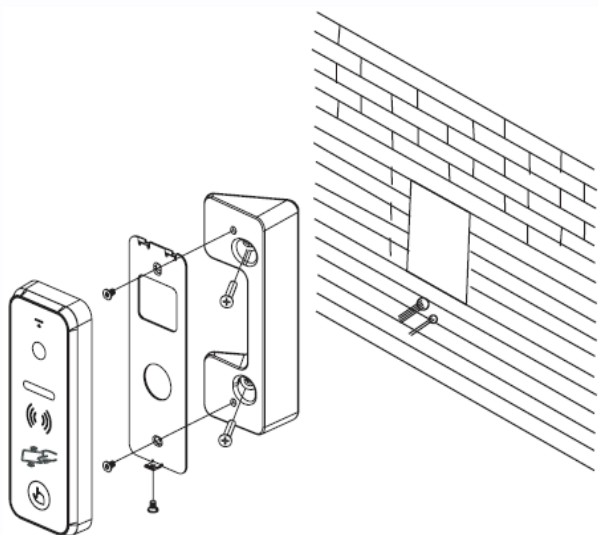
1. Накладная установка (непосредственно на стену)



1. Открутите фиксирующий винт в нижней части панели и снимите ее с кронштейна.
2. Наметьте и просверлите отверстия в стене для кронштейна и кабеля на нужной высоте.
3. Закрепите кронштейн на стене с помощью шурупов.
4. Проведите кабели через стену и кронштейн, подключите вызывную панель.
5. Проверьте, как работает панель, при необходимости отрегулируйте громкость динамика.

6. Установите панель на кронштейн и закрепите ее фиксирующим винтом в нижней части.

2. Накладная установка на угловой кронштейн (поворот 30 град.)



1. Наметьте и просверлите отверстия в стене для кронштейна и кабеля на нужной высоте.
2. Закрепите угловой кронштейн на стене с помощью шурупов.
3. Открутите фиксирующий винт в нижней части панели и снимите ее с плоского кронштейна.
4. Установите плоский кронштейн на угловой кронштейн.

5. Проведите кабели через стену и кронштейн и подключите вызывную панель.

6. Проверьте, как работает панель, при необходимости отрегулируйте громкость динамика.

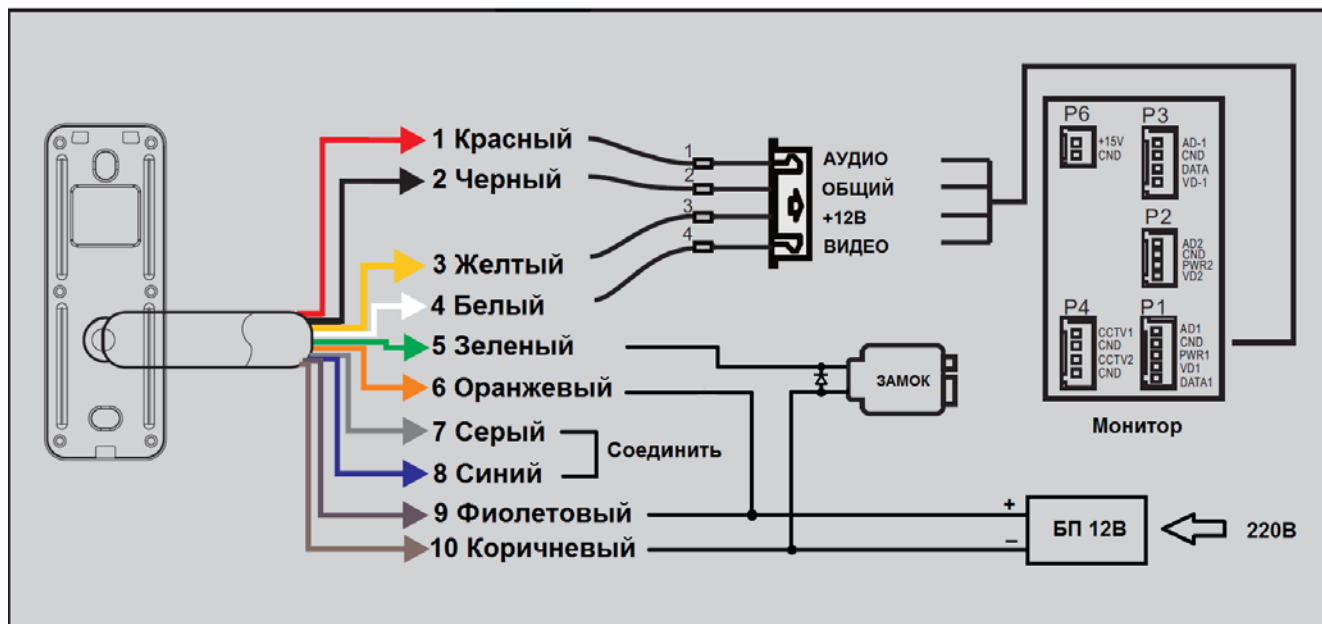
7. Установите панель на кронштейн и закрепите ее фиксирующим винтом в нижней части.



СХЕМЫ ПОДКЛЮЧЕНИЯ И ПРОГРАММИРОВАНИЕ ПАНЕЛИ

1. Подключение как панель со считывателем и автономным контроллером на 150 карт Mifare

Внимание: Для включения автономного режима контроллера при отключенном питании соедините и заизолируйте **серый и синий** провода.



Внимание: Не включайте питание монитора и панели, пока не будут выполнены все соединения. Соединение монитора с панелью должно осуществляться по назначению проводов, а не по цветам. Для подключения панели рекомендуется использовать только медный кабель типа КВК 2 x 0,5 кв.мм (состоящий из коаксиального кабеля и 2-х дополнительных проводников). Экран коаксиального кабеля должен быть подключен к общему проводу. Использование кабелей типа УТР/ФТР, КСПВ или аналогичных, не предназначенных для передачи видеосигнала, может привести к помехам на изображении, а так же к односторонней слышимости из-за взаимопроникновения сигналов.

Примечания:

- Белая светодиодная подсветка улучшает правильность передачи цвета наблюдаемого объекта в темное время суток. Подсветка автоматически включается при вызове или просмотре изображения с вызывной панели при недостаточном освещении. Отключение подсветки происходит при снятии питания. Отключить работу подсветки невозможно.
- При работе панели с мониторами серий LILU, Elly, Amelie, LOKI, Tango, Sherlock, Prime, NEO, Stark кнопка вызова подсвечивается и загорается ярче при вызове. Подсветка кнопки не может быть отключена. При работе с мониторами других моделей и марок кнопка может не подсвечиваться.

- Панель имеет два различных входа питания +12В, желтый провод для питания видеокамеры и усилителя, фиолетовый провод для питания считывателя и контроллера. Не рекомендуется подключать видеокамеру и усилитель к питанию 12В постоянно, т.к. это может вызывать посторонние шумы усилителя и постоянное свечение подсветки видеокамеры.
- Питание контроллера и считывателя должно осуществляться от стабилизированного источника постоянного тока.
- Панель имеет ТОЛЬКО нормально разомкнутые контакты электронного реле управления замком, которые включаются в разрыв питания замка. Для управления замками, использующими нормально замкнутые контакты, используйте дополнительный контроллер.
- Дополнительная кнопка выхода подключается параллельно оранжевому и зеленому проводам.
- В панели установлено полупроводниковое реле. Для нормальной работы реле к оранжевому и зеленому проводу должно быть приложено напряжение не ниже 4,5 вольт. При проверке реле тестером, имеющим малое рабочее напряжение, может не отображаться замыкание контактов.
- При подключении к панели электромеханических замков рекомендуется устанавливать параллельно обмотке замка выпрямительный диод обратной полярностью или варистор с напряжением отсечки 18-20 Вольт (в комплект поставки не входят) для гашения импульса самоиндукции обмотки замка.
- Кабель для подключения замка должен выбираться исходя из тока потребления замка.

2. Программирование панели в автономном режиме

1. Первое включение

- При первом включении панель будет находиться в режиме программирования мастер-карты. При этом будут раздаваться короткие звуковые сигналы и мигать кнопка вызова. Первая карта, поднесенная к изображению считывателя на передней поверхности панели, будет записана как мастер-карта, и панель автоматически перейдет в режим добавления пользовательских карт.

2. Режим программирования

- Если панель перешла в режим программирования из режима первого включения, кнопка вызова будет ярко светиться, в этом режиме можно регистрировать новые пользовательские карты.
- Для перехода в режим программирования из рабочего режима поднесите мастер-карту к считывателю. Раздастся звуковой сигнал, кнопка вызова загорится ярким светом. После этого можно регистрировать пользовательские карты.



- Для выхода из программирования поднесите любую зарегистрированную пользовательскую карту или подождите 20 секунд, панель автоматически перейдет в рабочий режим.
- Для удаления всех пользовательских карт и **мастер-карты** войдите в режим программирования. Трижды поднесите мастер-карту к изображению считывателя. Панель будет индицировать отсутствие карт в памяти короткими звуковыми сигналами и миганием кнопки вызова. Это означает, что панель перешла в режим первого включения.

3. Установка времени открывания замка

- Заводская установка времени замка: 1 секунда. Для изменения времени замка войдите в режим программирования панели, включите режим просмотра панели на мониторе (для некоторых типов мониторов необходимо так же включить голосовую связь с панелью) и нажмите кнопку открывания замка. Удерживайте кнопку открывания замка нажатой в течение времени, на которое вы хотите запрограммировать время открывания замка.

Внимание: Не все мониторы поддерживают функцию открывания замка на время удержания кнопки.

Примечание: В мониторах серий Elly, LILU, Amelie, LOKI, Tango, Sherlock, Prime, NEO, Stark перед программированием времени открывания замка в вызывной панели необходимо настроить время открывания замка в мониторе, которое устанавливается в инженерном меню. Для входа в инженерное меню выключите монитор, включите монитор и во время приветствия нажмите и удерживайте кнопку открывания замка (в мониторах серии NEO нажмите и удерживайте кнопку «Домой»).

Войдя в инженерное меню, установите требуемое время открывания замка. Для выхода из инженерного меню нажмите кнопку «Назад».

4. Возврат панели к заводским установкам

- Возврат к заводским установкам может понадобиться при утере мастер-карты. Для возврата к заводским установкам снимите заднюю стенку панели, отвернув 6 винтов, подайте питание на контроллер и нажмите кнопку RST внутри панели. Все запрограммированные карты будут удалены, панель перейдет в режим первого включения.

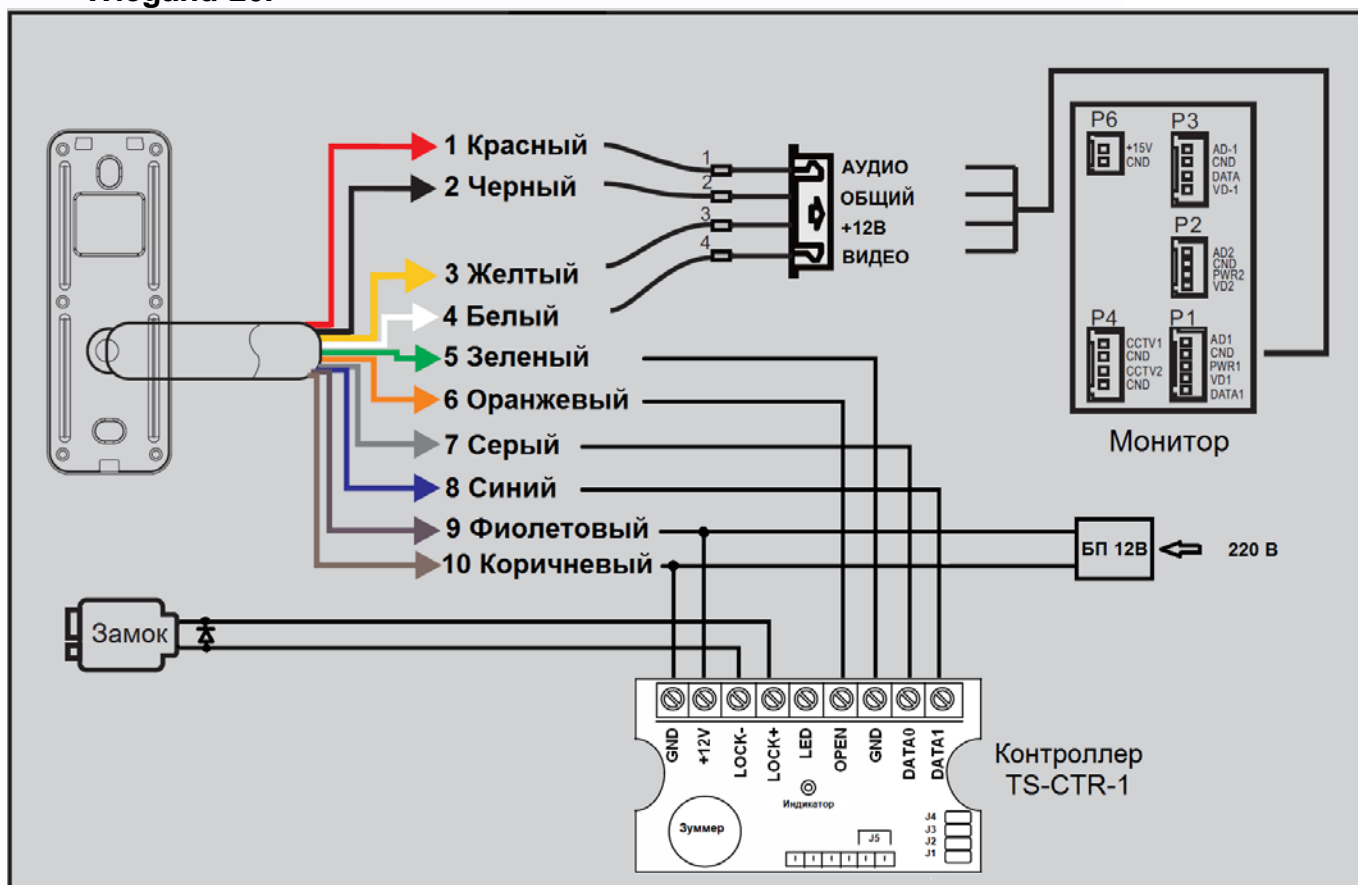
5. Индикация чтения карт в автономном режиме

- При поднесении зарегистрированной карты панель издает короткий звуковой сигнал и мигает кнопкой вызова один раз.



- При поднесении не зарегистрированной карты панель издает 2 коротких звуковых сигнала и 2 раза мигает кнопкой вызова.
- Если в панель записаны 150 карт, при попытке программирования 151 карты панель будет издавать короткий звуковой сигнал и коротко мигать кнопкой вызова, что означает невозможность записи данной карты.

3. Подключение как панель со считывателем карт формата Mifare и выходом Wiegand-26.



Внимание: Если для подключения считывателя используется кабель типа UTP (витая пара), запрещается использовать провода одной пары для подключения сигналов D0 и D1. Сигналы D0 и D1 должны быть подключены через разные пары, при этом второй провод пары должен быть подключен к общему проводу контроллера.

Примечание: Контроллер TS-CTR-1 показан для примера. Считыватель панели может быть подключен к любому контроллеру, поддерживающему входной протокол формата Wiegand-26. При таком способе подключения какого-либо программирования панели не требуется.

Индикация чтения карт в режиме считывателя

- При поднесении любой карты поддерживаемого формата панель издает короткий звуковой сигнал и мигает кнопкой вызова один раз.

ЭКСПЛУАТАЦИЯ ВЫЗЫВНОЙ ПАНЕЛИ

Вызов абонента: Для вызова абонента посетителю необходимо нажать кнопку вызова на панели. После ответа абонентом возможно ведение переговоров абонента с посетителем. В панели используется полудуплексный режим передачи голоса, т.е. в единицу времени звук передается только в одной сторону, переключение направления передачи голоса осуществляется автоматически.

Открытие замка двери с помощью монитора: Для открывания двери нажмите соответствующую кнопку на мониторе.

Примечание: Не все мониторы имеют возможность открывания двери без снятия трубки.

Открытие замка двери с помощью карты: Поднесите зарегистрированную карту к считывателю панели, замок должен открыться.

ХАРАКТЕРИСТИКИ

| | |
|------------------------------------|---|
| Подключение | 4 провода к монитору / 2 провода к замку / 2 провода питания считывателя и контроллера / 2 провода выход Wiegand-26 |
| Формат видеосигнала | CVBS (PAL) |
| Разрешение видеокамеры | 800TVL |
| Угол обзора | 110 град. |
| Подсветка | Белая, светодиодная, дистанция не менее 0,6м |
| Питание | 10-15 В пост. тока, потребление: 2,5 Вт |
| Дальность считывания карты | 1-3 см |
| Коммутируемый напряжение/ток замка | 5-24В / не более 4А |
| Рабочая температура | -30 +60°C |
| Класс защиты | IP66 |
| Вес | 420 г |
| Габариты | 133,2 x 48 x 15.5 мм |

Срок службы изделия 5 лет.

Параметры и характеристики изделия могут меняться без предварительного уведомления.

