

WALLE+ HD

Цветная вызывная панель видеодомофона

Руководство по эксплуатации



НАЗНАЧЕНИЕ

Вызывная панель является составной частью видеодомофона, предназначена для организации голосовой связи и односторонней видеосвязи абонента с посетителем, дистанционного открывания замка двери.

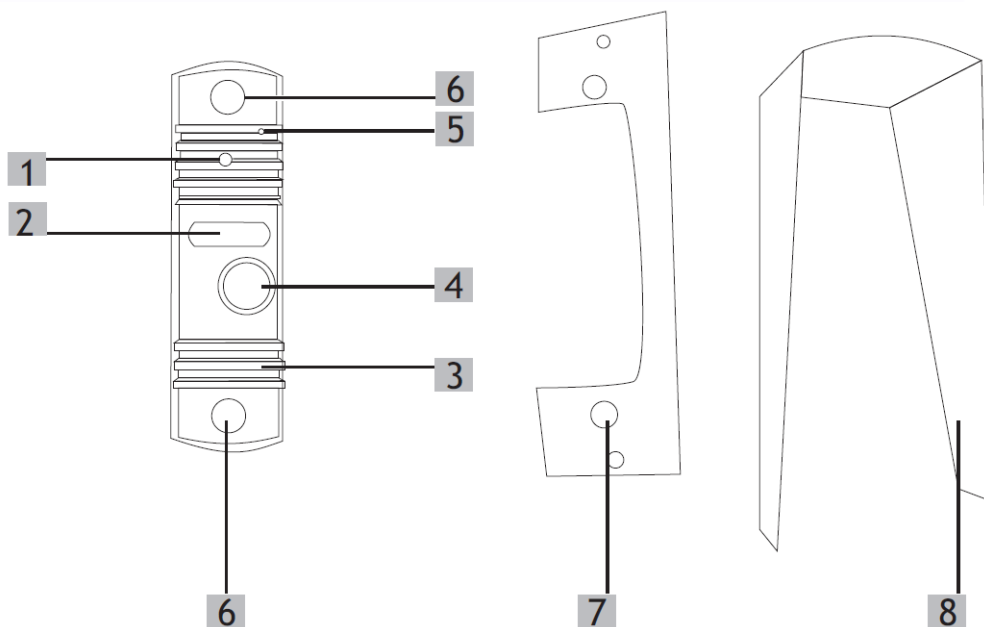
ОСОБЕННОСТИ

- Цветная видеокамера формата AHD с разрешением 720р, угол обзора 60 градусов.
- ИК подсветка для работы видеокамеры в ночное время.
- Влагозащищенный алюминиевый корпус в комплекте с угловым кронштейном и козырьком.

КОМПЛЕКТ ПОСТАВКИ

1. Вызывная панель – 1шт.
2. Козырек – 1шт.
3. Угловой кронштейн – 1шт.
4. Крепежный комплект – 1шт.

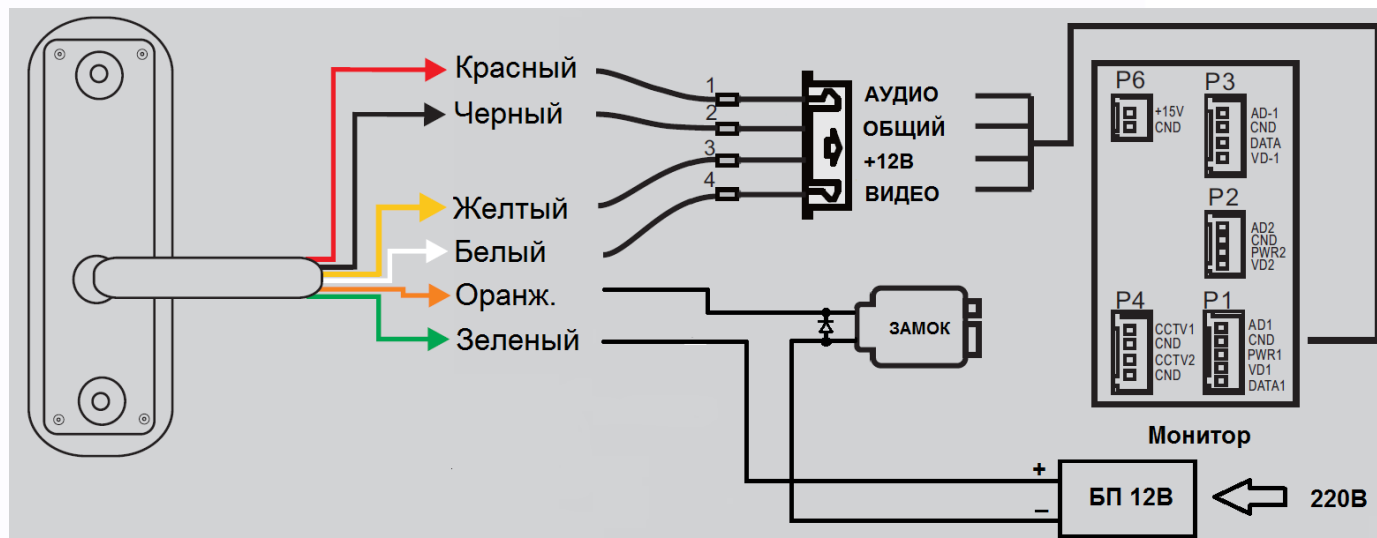
ОПИСАНИЕ ВЫЗЫВНОЙ ПАНЕЛИ



- | | |
|------------------|--------------------------------------|
| 1. Видеокамера | 5. Микрофон |
| 2. ИК подсветка | 6. Отверстия под крепежные винты |
| 3. Динамик | 7. Кронштейн для установки под углом |
| 4. Кнопка вызова | 8. Козырек для защиты от дождя |



ПОДКЛЮЧЕНИЕ ВЫЗЫВНОЙ ПАНЕЛИ

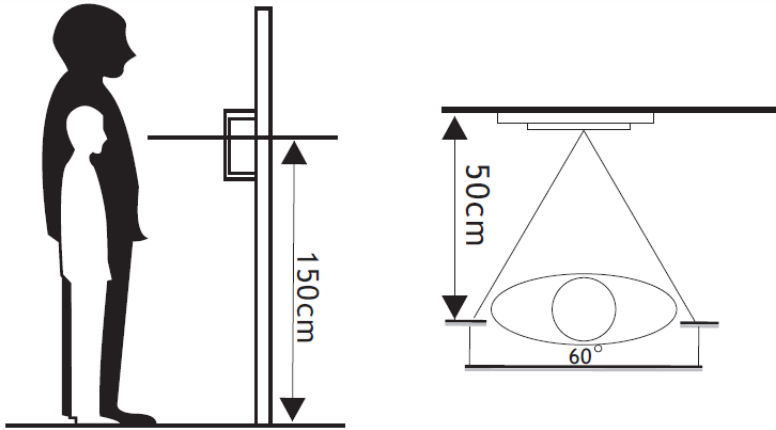


Внимание: Не включайте питание монитора и панели, пока не будут выполнены все соединения. Соединение монитора с панелью должно осуществляться по назначению проводов, а не по цветам. Для подключения панели к монитору рекомендуется использовать медный кабель типа КВК 2x0,5 кв. мм (комбинированный видеокабель, состоящий из коаксиального кабеля и 2-х дополнительных проводников). Использование кабелей типа UTP/FTP, КСПВ или аналогичных, не предназначенных для передачи видеосигнала, не допускается. Использование не предназначенных для передачи видеосигнала кабелей может привести к помехам на изображении, а так же к односторонней слышимости из-за взаимопроникновения сигналов.

Примечания:

- Панель имеет ТОЛЬКО нормально разомкнутые контакты реле управления замком, которые включаются в разрыв питания замка. Для управления замками, использующими нормально замкнутые контакты, используйте дополнительный контроллер.
- Дополнительная кнопка выхода подключается параллельно оранжевому и зеленому проводам.
- При подключении к панели электромеханических замков рекомендуется устанавливать параллельно обмотке замка выпрямительный диод обратной полярностью или варистор с напряжением отсечки 18-20 Вольт (в комплект поставки не входят) для гашения импульса самоиндукции обмотки замка.
- Кабель для подключения замка должен выбираться исходя из тока потребления замка.

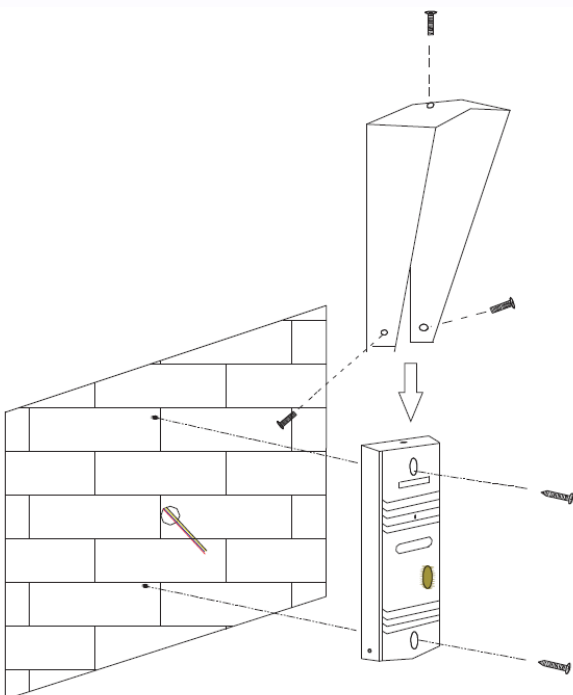
УСТАНОВКА ВЫЗЫВНОЙ ПАНЕЛИ



1. Выберите подходящее место установки вызывной панели. При выборе места установки избегайте возможного попадания прямого солнечного света или встречного освещения на видеокамеру.
2. По возможности не устанавливайте вызывную панель без защиты ее от атмосферных осадков, т.к. в противном случае панель утратит привлекательный внешний вид.
3. Рекомендуемая высота установки составляет 1,5-1,6 метра от пола, но может быть изменена по желанию пользователя.

УСТАНОВКА ВЫЗЫВНОЙ ПАНЕЛИ

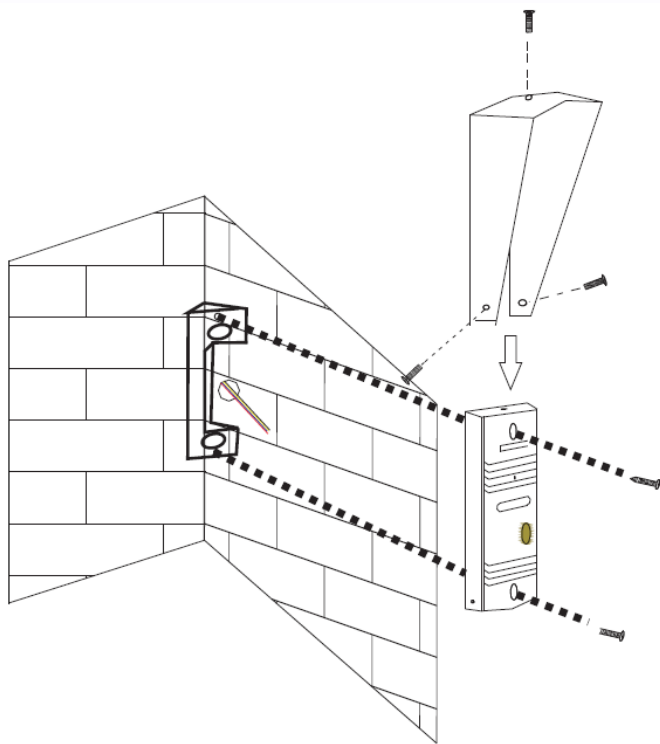
1. Накладная установка (непосредственно на стену)



1. При необходимости установите козырек на корпус вызывной панели, закрепив его тремя винтами.
2. Наметьте и просверлите отверстия в стене для панели и кабеля на нужной высоте.
3. Проведите кабели через стену и подключите вызывную панель.
4. Проверьте, как работает панель.
5. Закрепите панель на стене с помощью шурупов.



2. Накладная установка на угловой кронштейн (поворот 30 град.)



1. При необходимости установите козырек на корпус вызывной панели, закрепив его тремя винтами.
2. Наметьте и просверлите отверстия в стене для кронштейна и кабеля на нужной высоте.
3. Закрепите угловой кронштейн на стене с помощью шурупов.
4. Проведите кабели через стену и подключите вызывную панель.
5. Проверьте, как работает панель.
6. Установите панель на кронштейн и закрепите ее винтами.

ЭКСПЛУАТАЦИЯ ВЫЗЫВНОЙ ПАНЕЛИ

Вызов абонента: Для вызова абонента посетителю необходимо нажать кнопку вызова на панели. После ответа абонентом возможно ведение переговоров абонента с посетителем. В панели используется полудуплексный режим передачи голоса, т.е. в единицу времени звук передается только в одной сторону, переключение направления передачи голоса осуществляется автоматически.

Открывание замка двери с помощью монитора: Для открывания двери нажмите соответствующую кнопку на мониторе.

Примечание: Не все мониторы имеют возможность открывания двери без снятия трубки.



ХАРАКТЕРИСТИКИ

Подключение	4 провода к монитору / 2 провода к замку
Формат видеосигнала	AHD
Разрешение видеокамеры	720p
Угол обзора	60 град.
Подсветка	ИК, светодиодная, дистанция не менее 0,6м
Питание	10-14 В пост. тока, потребление: 2 Вт
Коммутируемый ток замка	не более 3А
Рабочая температура	-25 +60°C
Класс защиты	IP54
Вес	240 г
Габариты	122 x 40 x 23 мм

Срок службы изделия 5 лет.

Параметры и характеристики изделия могут меняться без предварительного уведомления.



EAC

