



ПАСПОРТ  
и  
РУКОВОДСТВО ПО УСТАНОВКЕ И ЭКСПЛУАТАЦИИ  
**Triniti HD**

**Цветная вызывная панель видеодомофона на  
одного абонента формата АHD 1080p**

### **Общие сведения и назначение изделия**

Вызывная панель является технически сложным устройством бытового назначения. Вызывная панель работает только в составе видеодомофонной системы. Вызывная панель предназначена для установки снаружи помещения для общения с посетителем через монитор видеодомофона. Для обеспечения дистанционного открывания двери (калитки) к вызывной панели может быть подключен замок или контроллер СКУД.

### **Особенности**

- Цветная HD CMOS видеокамера 1080p с возможностью переключения в формат CVBS (PAL)
- Антивандальное, влагозащищённое накладное исполнение
- Угол обзора видеокамеры по горизонтали: 130 градусов (AHD); 120 градусов (CVBS)
- Режим «День/Ночь» с автоматически убираемым ИК фильтром
- Инфракрасная светодиодная подсветка
- Регулятор громкости динамика
- Выход управления замком полная группа реле, НЗ/НР контакты, 30В/3А
- Угловой кронштейн в комплекте

### **Замечания по безопасности использования**

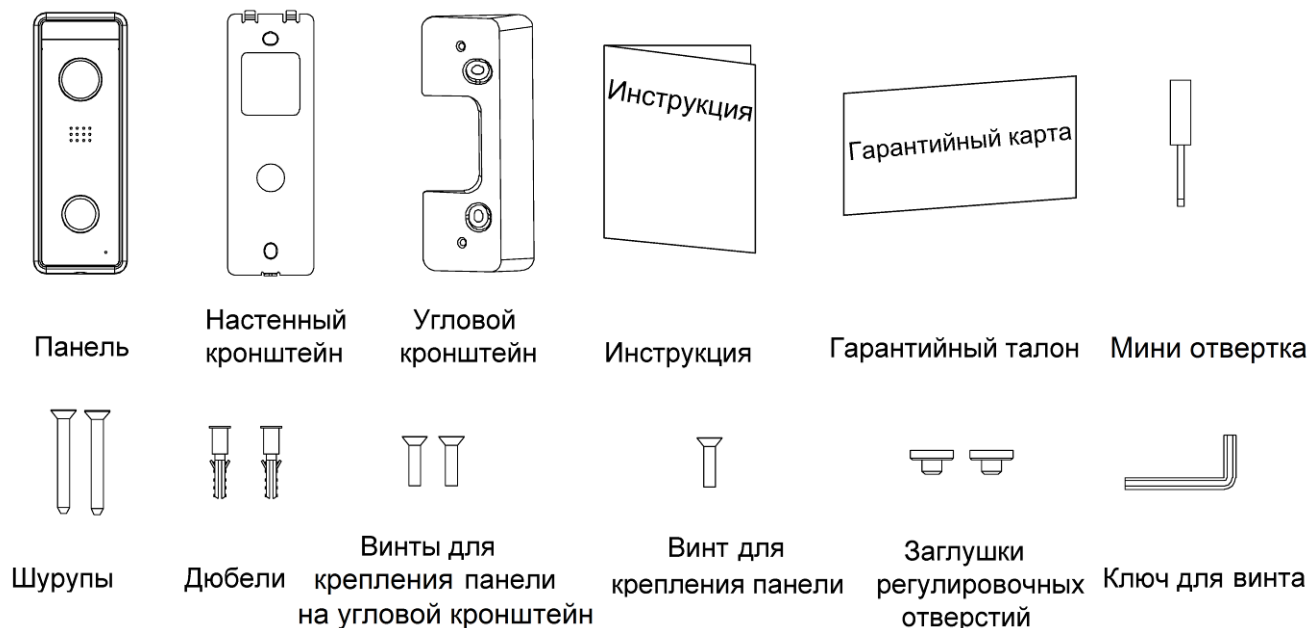
Вызывная панель не имеет внутри или снаружи опасных для здоровья напряжений.

#### **При эксплуатации панели запрещается:**

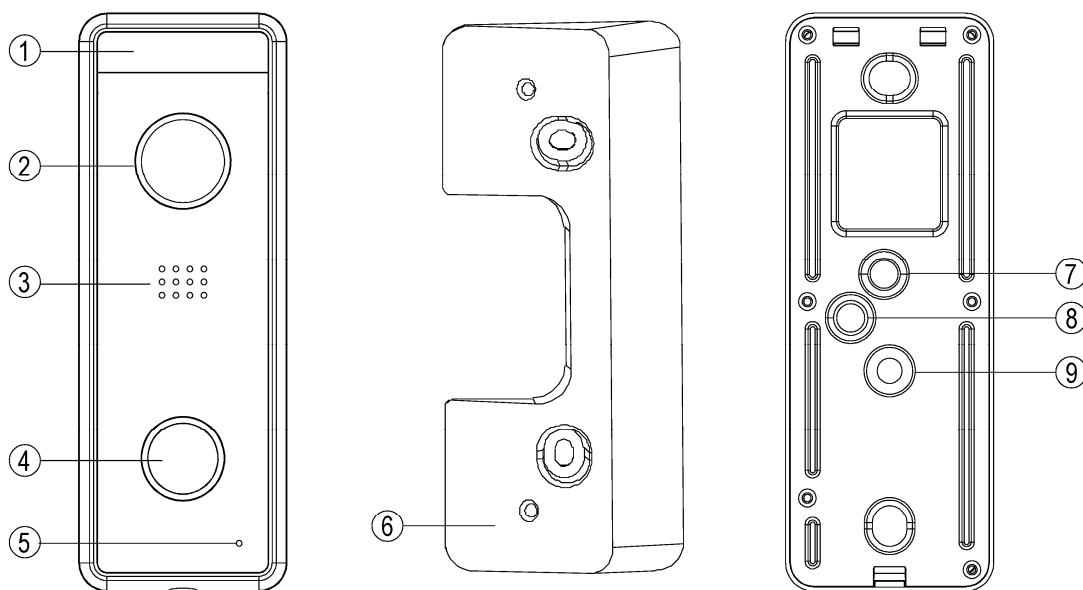
1. Подключать панель к источникам питания с напряжениями не соответствующим указанным в технических характеристиках, это может вызвать поражение электрическим током.
2. Эксплуатировать панель в агрессивных средах с содержанием в атмосфере кислот, щелочей, масел и т.п., это может вызвать выход панели из строя.
3. Устанавливать панель на прямом солнечном свете, это может вызывать нагрев панели выше температуры указанной в технических характеристиках и выход панели из строя.

**Внимание:** При длительной работе панель нагревается, нагрев не регламентируется и не является неисправностью, если при этом сохраняется работоспособность панели.

## Комплект поставки



## Конструкция и элементы панели



Позиция	Наименование	Позиция	Наименование
1	ИК-подсветка	5	Микрофон
2	Встроенная видеокамера	6	Угловой кронштейн
3	Динамик	7	Кнопка переключения форматов AHD/CVBS
4	Кнопка вызова	8	Регулятор громкости динамика
9	Кабель подключения вызывной панели к монитору и замку		

### Примечания:

1. Подсветка кнопки вызова включается при вызове или при просмотре. Отключить подсветку кнопки невозможно.
2. Кнопка переключения видеоформата и регулятор громкости закрыты резиновыми заглушками. Для использования кнопки и регулятора заглушки необходимо аккуратно вытащить из задней стенки

вызывной панели. После настройки панели заглушки **обязательно** должны быть установлены на место, в противном случае, нарушится герметизация вызывной панели.

3. По умолчанию панель поставляется в формате АHD 1080р. Для переключения формата видеосигнала на панель должно быть подано питание. Нажмите и удерживайте 3-5 секунд кнопку переключения форматов до переключения формата. Форматы переключаются «по кругу», при каждом нажатии и удержании кнопки: 1080р → CVBS (PAL).
4. Для увеличения громкости динамика вызывной панели вращайте регулятор громкости часовой отверткой по часовой стрелке, для уменьшения громкости вращайте регулятор против часовой стрелки.

## Замечания по подключению вызывной панели

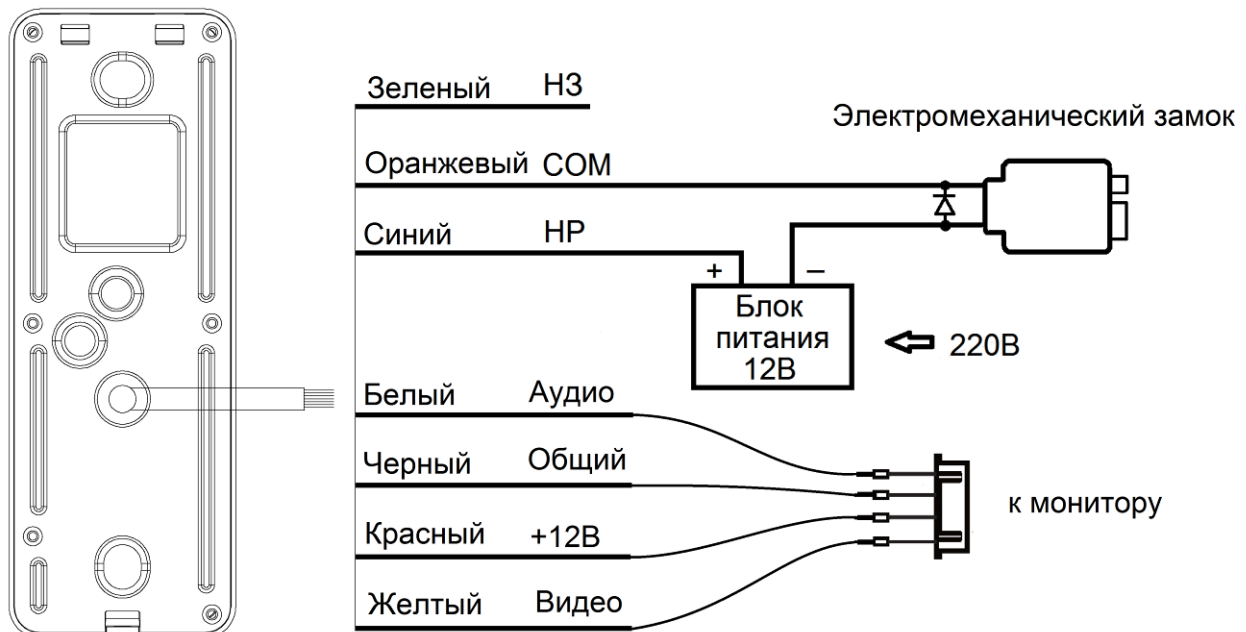
### Внимание:

1. Во избежание неправильной работы и повреждения устройств внимательно изучите руководства по установке и подключению монитора и панели.
2. Не включайте питание монитора и блока питания, пока не будут выполнены все соединения. При подключении всех устройств необходимо соблюдать полярность.
3. Для исключения помех и искажений аудио и видеосигналов для подключения вызывных панелей рекомендуется использовать кабель типа КВК 2x0,75 кв. мм или аналогичный с медными жилами и оплеткой. Не рекомендуется применять шнуры ШВЭВ 3x0,12 кв.мм., ШГЭС 4x0,08 кв.мм. или аналогичные ввиду их малого сечения.
4. Экран коаксиального кабеля должен быть подключен к общему проводу.
5. Использование кабелей типа UTP/FTP, КСПВ или аналогичных, не предназначенных для передачи видеосигнала, при подключении вызывной панели в формате АHD **не допускается**.
6. При использовании вызывных панелей или блоков сопряжения разных производителей или серий подключение **должно производиться по назначению сигналов, а не по цветам проводов**, т.к. разные производители используют разные цветовые схемы.
7. Мониторы других производителей могут иметь несовместимость с вызывной панелью по аудиоканалу, что может приводить к появлению самовозбуждения, односторонней слышимости или отсутствию открывания замка. Неработоспособность изделий Tantos с оборудованием других брендов **не является гарантийным случаем**.
8. При подключении замка к вызывной панели требуется дополнительный блок питания или импульсный накопитель, соответствующий напряжению и току потребления замка.  
**Внимание:** использовать питание вызывной панели от монитора для питания замка без дополнительных устройств **запрещено**.
9. Для питания замка следует предусматривать отдельный кабель с сечением, соответствующим току потребления замка.
10. При подключении к панели замков **необходимо** устанавливать параллельно обмотке замка выпрямительный диод обратной полярностью или варистор с напряжением отсечки 18-20 Вольт (в комплект поставки не входят) для гашения импульса самоиндукции обмотки замка.
11. Панель имеет нормально разомкнутые (НР) и нормально замкнутые (НЗ) контакты реле управления замком. НР контакты используются для замков управляемых подачей напряжения питания. НЗ контакты используются для замков управляемых снятием напряжения.
12. При использовании импульсного электромеханического замка кнопка выхода подключается параллельно синему и оранжевому проводу.

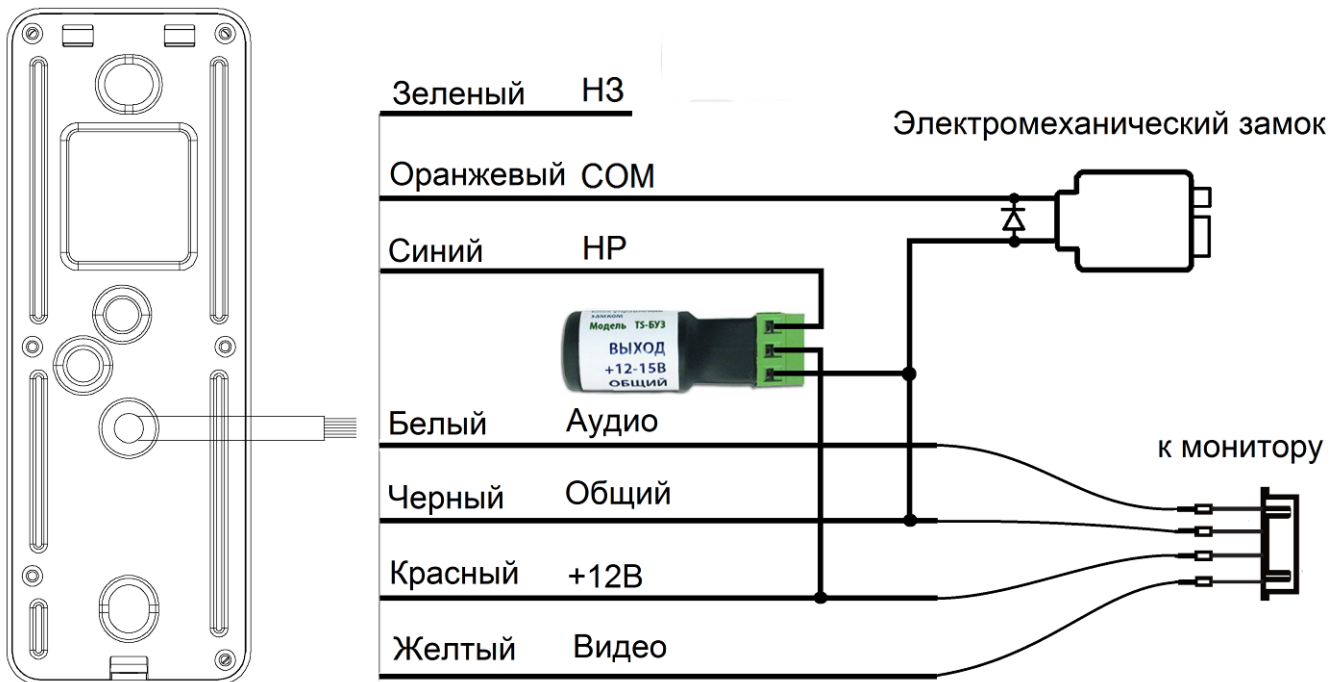
## Цветовая маркировка проводов соединительного кабеля



## Схема подключения панели и электромеханического замка с блоком питания

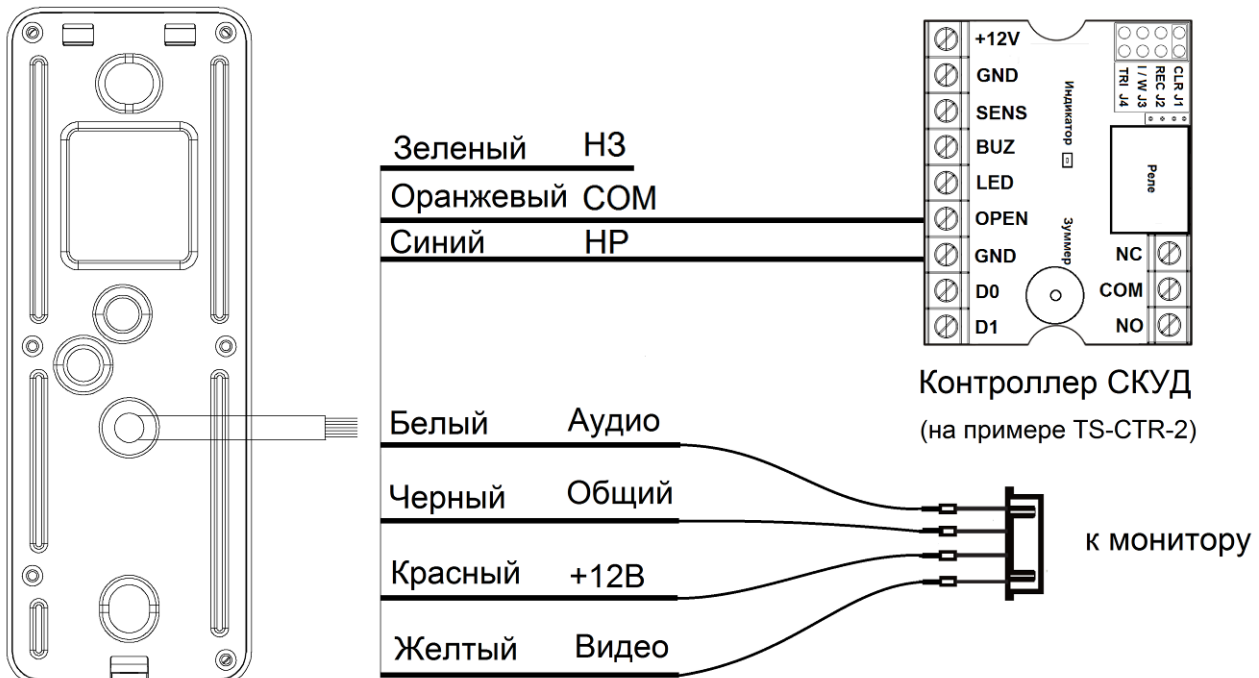


## Схема подключения панели и замка с использованием импульсного накопителя TS-БУЗ



**Примечание:** TS-БУЗ показан для примера. К панели может быть подключен любой импульсный накопитель.

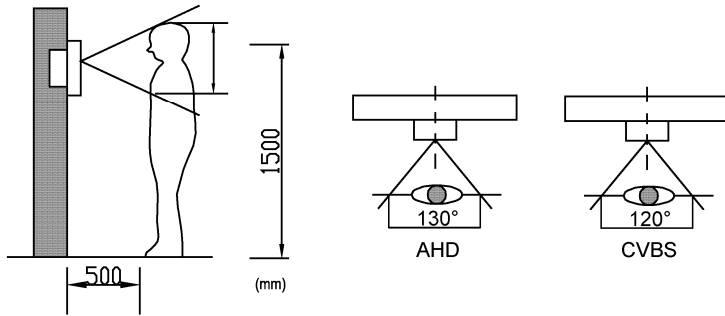
## Схема подключения панели с контроллером TS-CTR-2



**Примечание:** Контроллер TS-CTR-2 показан для примера. Схему подключения к контроллеру считывателя, блока питания и других устройств смотри в инструкции на контроллер. Панель может быть подключена к любому контроллеру СКУД имеющему вход кнопки выхода.

## Установка вызывной панели

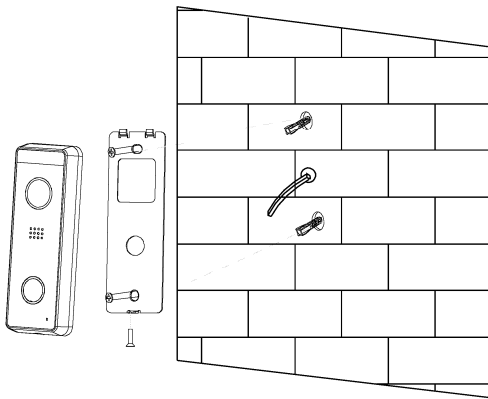
**Внимание:** Не устанавливайте панель в местах с возможностью попадания на видеокамеру прямого солнечного света или встречного освещения, это вызывает нарушение баланса белого и затенение лица посетителя. Плохое качество изображения при встречной засветке не является гарантийным случаем.



1. Выберите подходящее место установки вызывной панели.
2. По возможности не устанавливайте вызывную панель без защиты ее от атмосферных осадков, т.к. в противном случае панель утратит привлекательный внешний вид.
3. Рекомендуемая высота установки

составляет 1,3-1,5 метра от пола, но может быть изменена по желанию пользователя.

### Пример установки вызывной панели на стену

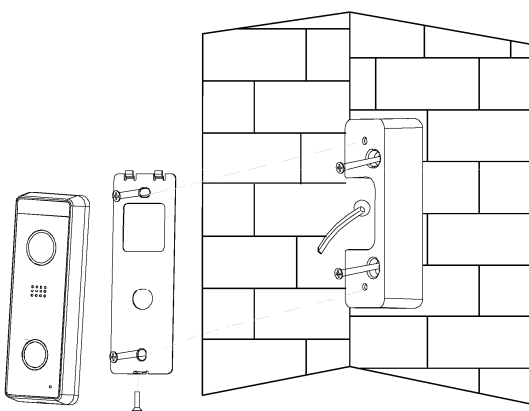


1. Открутите фиксирующий винт в нижней части панели и снимите ее с кронштейна.
2. Наметьте и просверлите отверстия в стене для кронштейна и кабеля на нужной высоте.
3. Закрепите кронштейн на стене с помощью дюбелей и шурупов.
4. Проведите кабели через стену и кронштейн, подключите вызывную панель.
5. Проверьте, как работает панель, при необходимости отрегулируйте громкость динамика.

6. Установите панель на кронштейн и закрепите ее фиксирующим винтом в нижней части.

### Пример установки вызывной панели на угловой кронштейн

(для установки панели под углом 30 градусов)



1. Наметьте и просверлите отверстия в стене для кронштейна и кабеля на нужной высоте.
2. Закрепите угловой кронштейн на стене с помощью дюбелей и шурупов.
3. Открутите фиксирующий винт в нижней части панели и снимите ее с плоского кронштейна.
4. Установите плоский кронштейн на угловой кронштейн с помощью винтов.
5. Проведите кабели через стену и кронштейн и подключите вызывную панель.

6. Проверьте, как работает панель, при необходимости отрегулируйте громкость динамика.
7. Установите панель на кронштейн и закрепите ее фиксирующим винтом в нижней части.

**Внимание:** Не включайте питание монитора, пока не будут выполнены все соединения.

## Эксплуатация вызывной панели

**Вызов абонента:** Для вызова абонента посетителю необходимо нажать кнопку вызова на панели. После ответа абонентом возможно ведение переговоров абонента с посетителем. В панели используется полудуплексный режим передачи голоса, т.е. в единицу времени звук передается только в одну сторону, переключение направления передачи голоса осуществляется автоматически.

**Открывание замка двери с помощью монитора:** Для открывания двери нажмите соответствующую кнопку на мониторе.

**Примечание:** Не все мониторы имеют возможность открывания двери без снятия трубки.

**Внимание:** При просмотре видеокамеры панели со стороны монитора включается подсветка кнопки, возможно появление щелчка из-за переходных процессов усилителя, а так же небольшого шума усилителя. При переключении режимов «День/Ночь» панель издает щелчок. Эти явления не являются неисправностью.

## Основные технические характеристики

Подключение	4 провода к монитору / 2 провода к замку
Формат видеосигнала	AHD 1080p или CVBS (PAL)
Разрешение матрицы видеокамеры	2Мп
Угол обзора	130 градусов (AHD) или 120 градусов (CVBS)
Подсветка	Инфракрасная подсветка не менее 0,5м
Потребляемая мощность	Не более 3Вт
Коммутируемое напряжение/ток замка	30В / 3А
Рабочая температура	-40 ~ 50 град. С
Класс защиты	IP66
Вес	255г
Габариты	133 x 48 x 20 мм

\*Содержание драгоценных материалов: не требует учёта при хранении, списании и утилизации.

## Правила хранения и транспортировки

Хранение изделия в потребительской таре должно соответствовать условиям хранения 1 по ГОСТ 15150-69. В помещениях для хранения изделия не должно быть паров кислот, щёлочи, агрессивных газов и других вредных примесей, вызывающих коррозию.

Устройства в транспортной таре перевозятся любым видом крытых транспортных средств (в железнодорожных вагонах, закрытых автомашинах, трюмах и отсеках судов, герметизированных отапливаемых отсеках самолетов и т.д.) в соответствии с требованиями действующих нормативных документов.

## Правила продажи изделия

Продажа изделия на территории РФ должна производиться в соответствии с постановлением Правительства РФ от 31 декабря 2020 г. N 2463. Продажа изделия не имеет возрастных или иных ограничений.

## Утилизация

Изделие утилизировать как бытовую технику без принятия специальных мер защиты окружающей среды.



## Техническое обслуживание

Техническое обслуживание изделия должно проводиться не реже одного раза в год.

Ежегодные работы по техническому обслуживанию включают:

- а) проверку работоспособности изделия;
- б) проверку целостности корпуса изделия, надёжности креплений, контактных соединений;
- в) очистку корпуса изделия от пыли и грязи.

## Гарантийные обязательства

Изготовитель гарантирует соответствие изделия требованиям эксплуатационной документации при соблюдении потребителем правил транспортирования, хранения, монтажа и эксплуатации.

Срок службы изделия – 5 лет.

Гарантийный срок эксплуатации – 12 месяцев с даты продажи.

При покупке изделия требуйте отметку даты продажи в гарантийном талоне и проверяйте комплектность согласно данному руководству. При отсутствии документа, подтверждающего дату приобретения, гарантийный срок исчисляется от даты производства.

В течение гарантийного срока производится бесплатный ремонт изделия. Гарантия не распространяется на изделия, имеющие повреждения корпуса или подвергшиеся разборке потребителем.

При возникновении неисправностей обратитесь в сервисный центр поставщика.

Расходы по транспортировке к месту ремонта и обратно несет потребитель.

Адрес гарантийного сервисного центра ООО «Тантос»: 129337 г. Москва, улица Красная Сосна, дом 2, корпус 1, стр.1. телефон +7 495 7392283, доб. 6204.

## Сведения о маркировке изделия

Этикетка с названием изделия, напряжением питания и страной производства наклеена на задней крышке устройства.

Дата производства указана в серийном номере на задней крышке устройства на наклейке со штрих кодом, где 1-я и 2-я цифра - месяц, 3-я и 4-я цифра - год производства. Так же месяц и год производства указаны на гарантийной пломбе путем маркировки месяца и года производства.

## Сведения о сертификации

Изделие соответствует требованиям технических регламентов Таможенного союза ТР ТС 020/2011 и ТР ЕАЭС 037/2016.

## Сведения о изготовителе и импортере

### Сделано в Китае.

Изготовитель: Кволвижн, ЛТД, город Шеньчжэн, ГонгМинг, ЛоуКун, Индустриальный Парк ЛиЮХе, шоссе Чжэньсин, 37, здание Б, 4Ф.

Импортер: ООО "Логист", 109156, Г. Москва, ул. Саранская, дом 4/24, помещение XV, офис 2.

Тел.: (495) 739-22-83, <http://www.tantos.pro>, E-mail: [info@tantos.pro](mailto:info@tantos.pro).

Параметры и характеристики изделия могут меняться без предварительного уведомления. Актуальную версию документа смотрите на сайте [www.tantos.pro](http://www.tantos.pro) на странице изделия.





## Гарантийный талон

### Талон действителен при наличии всех штампов и отметок

Модель	Дата приобретения
Серийный номер	Ф.И.О. и телефон покупателя
Название и юридический адрес продающей организации	Место печати

**Внимание: Убедитесь, пожалуйста, что гарантийный талон полностью, правильно и разборчиво заполнен.**

Настоящий гарантийный талон выдается сроком на один год с даты продажи, если в паспорте изделия не указан иной гарантийный срок. Если в паспорте изделия указан больший гарантийный срок – действие настоящего гарантийного талона распространяется на указанный в паспорте изделия срок.

Гарантия распространяется только на товары, используемые в соответствии с назначением, техническими и иными условиями, предусмотренными изготовителем (производителем). При нарушении этих условий Продавец не несет ответственности по гарантийным обязательствам. Продавец вправе отказать Покупателю в гарантийном обслуживании, если при выяснении причин неисправности будет установлено, что данные обстоятельства не могут быть отнесены к заводским дефектам поставленного Товара.

**Гарантия не распространяется:**

На неисправности, возникшие в результате воздействия окружающей среды (дождь, снег, град, гроза и т.д.), наступление форс-мажорных обстоятельств (пожар, наводнение, землетрясение и др.)

- На неисправности, вызванные нарушением правил транспортировки, хранения, эксплуатации или неправильной установкой.
- На повреждения, вызванные попаданием внутрь Товара посторонних предметов, веществ, жидкостей, насекомых и т.д.
- На Товар, имеющий внешние дефекты (явные механические повреждения, трещины, сколы на корпусе и внутри устройства).
- В случае обнаружения следов механических и термических повреждений компонентов на платах.
- В случае внесения Покупателем любых изменений в Товар.
- В случае, если в течение гарантийного срока часть или части товара были заменены частью или частями, которые не были поставлены или санкционированы, а также были неудовлетворительного качества и не подходили для Товара.
- В случае если ремонт производился не в авторизованном производителем сервисном центре.

**Действие настоящей гарантии не распространяется на детали отделки корпуса и прочие детали, обладающие ограниченным сроком использования.**

### Таблица гарантийного ремонта

Номер гарантийного ремонта	Дата поступления аппарата в ремонт	Дата выдачи аппарата	Описание ремонта	Список замененных деталей	Название и печать сервисного центра	Ф.И.О. мастера, выполнившего ремонт

Талон должен заполняться представителем уполномоченной организации или обслуживающим центром, производящим гарантийный ремонт изделия. После проведения гарантийного ремонта данный талон должен быть возвращен Владельцу.