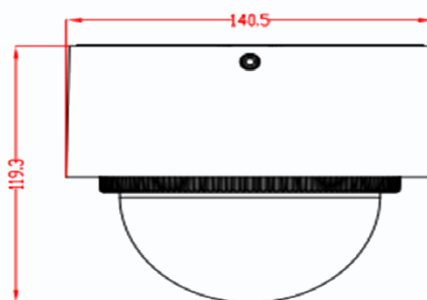


## 2 мегапиксельная антивандальная уличная IP камера с моторизованным объективом



IP видеочамера уличная купольная антивандальная с ИК подсветкой, двухмегапиксельная, 1920x1080, 30к/с, 1/2.9" SONY EXMOR сенсор с прогрессивным сканированием 0.1 Люкс (день) / 0.01 Люкс (ночь) / 0 Люкс (с ИК подсветкой), детектор движения, встроенная видеоаналитика (пересечение линии, вторжение в зону, вход/выход из области, появившейся/пропавший объект, детектор скорости), BLC, HLC, WDR, 3DNR, накопление заряда, H.264/H.265 тройное кодирование, ROI, антитуман, NAS, FTP, e-mail, моторизованный объектив 2.8-12 мм, механический ИК фильтр, вход/выход звука, вход/выход тревоги, microSD до 128Гб, (синхронизация с FTP, Dropbox, Google Drive), DC 12V, PoE, адаптивная регулируемая ИК подсветка 30м, -40+50°C.



Параметры видео	
Сенсор	1/2.9 SONY EXMOR сенсор IMX323, 0.1 Люкс (день) / 0.01 Люкс (ночь) / 0 Люкс (с ИК подсветкой), механический ИК-фильтр, адаптивная ИК подсветка до 30 м
Затвор	От 1/3 с до 1/10000 с
Объектив	f=2.8-12 мм моторизованный, угол обзора по горизонтали 100-39°, F=2.0
Разрешение	1920x1080, 30 к/с
Скорость передачи данных	От 64 до 8192 кбит/с
Управление потоком	Переменный битрейт (VBR) или постоянный битрейт (CBR)
Кодирование	H.264/H.265
Видеопотоки	1. H.264/H.265 1920x1080x30 (от 1 до 30 к/с) 2. H.264/H.265 704x576x30 или 352x288x30 (от 1 до 30 к/с) 3. H.264/H.265 352x288x30 (от 1 до 30 к/с)
Настройки	Яркость, Насыщенность, Цветность, Контрастность, Четкость, Затвор (авто и ручной), BLC, HLC, WDR, Накопление заряда, Антитуман, ROI, DNR, ИК подсветка – автоматическая или ручная регулировка, баланс белого – автоматическая или ручная регулировка
Тревожные события	Детектор движения, саботаж, отключения сети, конфликт IP адресов, ошибка хранилища
Видеоаналитика	Пересечение линии, вторжение в зону, вход/ выход из зоны, появившейся/пропавший объект, детектор скорости
Сеть и интерфейсы	
Сетевой интерфейс	10Base-T/100Base-TX Ethernet порт
Сетевые протоколы	IPv4, ARP, TCP, UDP, ICMP, DHCP, NTP, DNS, DDNS, SMTP, NAS, HTTP, UPnP, NTP, RTSP, FTP, Dropbox, Google Drive, SNMP, Bonjour, Multicast, HTTPS
Вход / Выход звука	Линейный, G.711A, 64 кбит/с, RCA/RCA
Входы/выходы тревоги	1/1
SD карта	Micro SD/SDHC/SDXC до 128Гб
Запись	FTP, SD, NAS, e-mail по событиям и расписанию
Соединение	DHCP, Статический адрес, облачный сервис <a href="http://vms.tantos.pro">http://vms.tantos.pro</a>
ONVIF	2.4
Пользователи	Не более 10 одновременных подключений
Эксплуатация	
Питание	9...12 В ±5%, PoE 802.3af
Потребляемая мощность	Не более 8 Вт
Габариты	140x105 мм
Рабочий диапазон температур	от -40 до +50°C
Относительная влажность	от 10 до 90% (без конденсата)
Системные требования	Microsoft Windows 7/Windows 8.1/Windows 10 Microsoft Internet Explorer 9.x или старше
Веб интерфейс	Русский и английский
Комплект поставки	- IP-камера с объективом - Ключ, кодовка тревожного входа/выхода, крепеж - Компакт-диск с документацией и программным обеспечением - Упаковочная тара
Примечание	Комплект поставки и любые технические характеристики могут быть изменены производителем в любое время без предварительного уведомления.

