

Четырехмегапиксельная купольная поворотная камера с 12х оптическим увеличением, ИК подсветкой и питание PoE

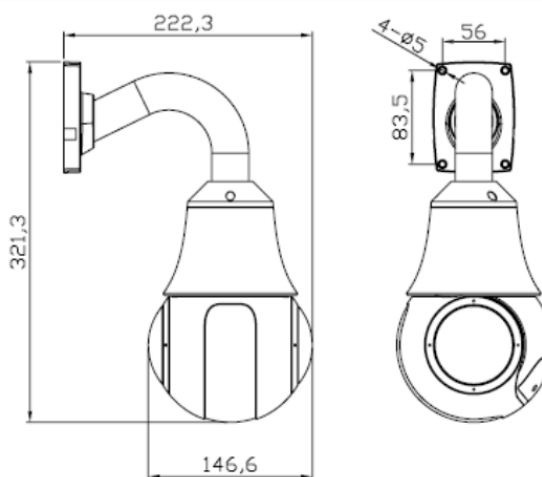
Видеокамера скоростная купольная поворотная уличная с интеллектуальной ИК подсветкой до 80 метров, четырехмегапиксельная (сенсор IMX335 5 МП), 2592x1520, 25 к/с, 0.01 Люкс (день) / 0.001 Люкс (ночь) / 0 Люкс с ИК подсветкой, H.265/H.264, VLC/HLC/WDR (120dB), microSD, двухсторонний звук, день/ночь, механический ИК-фильтр, вход-выход тревоги, безопасный холодный старт, 12х оптическое увеличение, питание 12VDC 2A/ PoE+. БП в комплекте, встроенная грозозащита, настенный кронштейн в комплекте (потолочный кронштейн и кронштейн для встраивания в потолок – опция), -60+60°C. Проектная, для профессионального использования (не бытовая)



Особенности

- Разрешение 2592x1520x25 к/с
- 12х оптическое увеличение
- ИК подсветка до 80 метров
- Диапазон панорамирования 360° непрерывно
- Диапазон наклона 0-90° с переворотом
- Встроенная грозозащита интерфейсов
- Безопасный холодный старт
- Двигатели с минимумом вибраций, четкое изображение при движении камеры
- VLC/HLC/WDR (120dB), антитуман
- Тревожный вход и выход
- Поддержка SD
- Программный и аппаратный сторожевые таймеры
- Полная поддержка ONVIF 2.4 profile S
- Кнопка сброса на заводские установки

Габариты



Технические характеристики

Параметры видео	
Сенсор	1/2.8 IMX335 5 МП сенсор, 0.01 Люкс (день) / 0.001 Люкс (ночь) / 0 Люкс (с ИК подсветкой), механический ИК-фильтр, ИК подсветка до 80 м
Затвор	От 1/1 с до 1/10000 с
Объектив	12x оптический зум, 4.7мм -56.4мм, 59.3° - 6.17°
Разрешение	2592x152, 25 к/с
Скорость передачи данных	От 100 до 12000 кбит/с
Управление потоком	Переменный битрейт (VBR) или постоянный битрейт (CBR)
Параметр качества	От 1 до 9
Кодирование	H.265/H.264
Видеопотоки	1. 2048x1536, 1920x1080, 1280x720 (от 1 до 25 к/с) 2. 704x576, 640x480, 640x360, 352x288, 320x20 (от 1 до 25 к/с)
Настройки	Яркость, Насыщенность, Резкость, Зеркальность (по горизонтали, по вертикали, поворот), Приоритете затвора, приоритет диафрагмы, ручной (1/25...1/10000) и авто затвор, Баланс белого, WDR, антитуман, шумоподавление, Автоматическая и ручная регулировка подсветки (отдельно для ближней, средней и дальней зоны подсветки), фокус ручной и автоматический.
Экранное меню	Да
Параметры аудио	
Поворот	360° непрерывно
Наклон	0°~90° с переворотом
Пресеты	200
Маршруты	6
Туры, сканирование	12 / 12
Скорость поворота	0.01°~180°/с
Скорость наклона	0.01°~90°/с
Параметры аудио	
Аудио вход	Линейный вход
Аудио выход	Линейный
Аудио компрессия	G711a_LAW, G711 m_LAW, PCM_RAW
Сеть и интерфейсы	
Сетевой интерфейс	10Base-T/100Base-TX Ethernet порт
Сетевые протоколы	IPv4, IPv6, RTP/RTCP, TCP/UDP, HTTP, DHCP, DNS, FTP, DDNS, PPPOE, SMTP, NTP, Unicast, Multicast, Samba, Telnet
Соединение	DHCP, Статический адрес
Безопасность	Программный и аппаратный сторожевой таймер, многоуровневый доступ пользователей с защитой паролем и настройкой прав доступа
Пользователи	Не более 6 одновременных подключений
SD карта	microSD
Вход тревоги	2 канала, логический вход
Выход тревоги	1 канал, логический выход
ONVIF	2.4 profile S
Запись и события	
Детекция движения	Встроенный детектор
SD карта	Запись видео и звука по расписанию и по событиям
Эксплуатация	
Питание	12VDC ±5%, 2 А, IEEE 802.3at PoE+
Потребляемая мощность	Не более 25 Вт
Габариты	332x222 мм с кронштейном
Рабочий диапазон температур	от -60 до +60°C
Степень защиты	IP66, IK106 TVS4000V
Вес	1.5 кг без кронштейна
Относительная влажность	от 10 до 90% (без конденсата)
Грозозащита	Встроенная
Системные требования	Microsoft Windows Windows 7/Windows 8/10 Microsoft Internet Explorer 9.x или выше, Opera, Chrome, Firefox, Safari
Веб интерфейс	Русский и английский
Комплект поставки	- IP камера купольная уличного исполнения - Крепежный кронштейн для настенной установки - Источник питания - Крепежный комплект - Компакт-диск (с документацией и ПО) - Упаковочная тара
Примечание	Комплект поставки и любые технические характеристики могут быть изменены производителем в любое время без предварительного уведомления.