

## Двухмегапиксельная уличная цилиндрическая камера

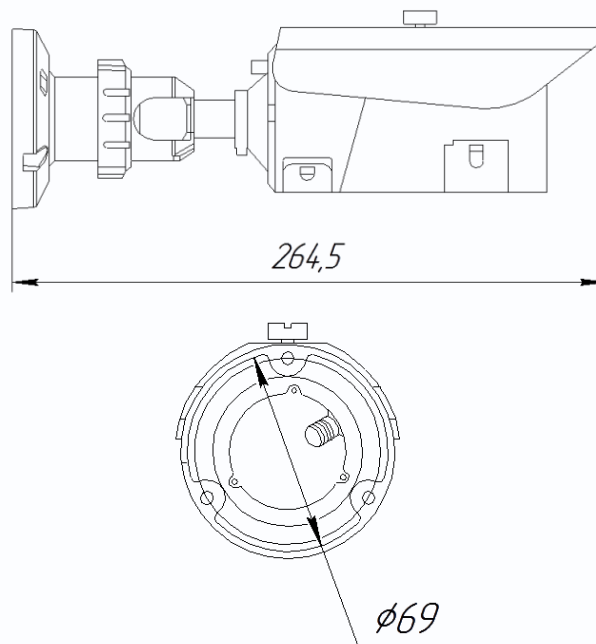
Видеокамера уличная цилиндрическая с ИК подсветкой, двухмегапиксельная, 1920x1080, 25 к/с, 1/2.8" SONY EXMOR CMOS сенсор с прогрессивным сканированием 0.1 Люкс (день) / 0.01 Люкс (ночь) / 0 Люкс (с ИК подсветкой) (в режиме накопления заряда чувствительность 0.05 Люкс (день) / 0.005 Люкс (ночь)), H.264/H.264/MJPEG (Тройное кодирование), объектив 3.6 мм, microSD до 64 Гб, двухсторонний звук, день/ночь, механический ИК фильтр, выход BNC, вход-выход тревоги, PoE, DC 12V, ИК подсветка 25 м (светодиоды нового поколения), -40+50°C.



### Особенности

- Разрешение 1920x1080x25 к/с
- Уличная, -40...+50°C
- ИК подсветка до 25 метров (светодиоды с увеличенным ресурсом работы)
- Высокая чувствительность
- Тройное кодирование
- Запись на SD карту до 64 Гб
- Двусторонняя передача звука
- Тревожный вход и выход
- Встроенный многозонный детектор движения
- Поддержка e-mail, FTP, NAS
- Питание PoE и 12 В
- Программный и аппаратный сторожевые таймеры
- Русскоязычное ПО на 36 каналов в комплекте
- Полная поддержка ONVIF 1.01, 1.02, 2.1, 2.2
- Интеграция в ПО ведущих производителей
- Вариофокальный объектив, кронштейн и защитный козырек в комплекте

### Габариты



## Технические характеристики

Параметры видео	
Сенсор	1/2.8 SONY EXMOR CMOS сенсор, 0.1 Люкс (день) / 0.01 Люкс (ночь) / 0 Люкс (с ИК подсветкой), механический ИК-фильтр, ИК подсветка до 25 м * Чувствительность указана без использования режима накопления заряда. В режиме накопления заряда чувствительность 0.05 Люкс (день) / 0.005 Люкс (ночь)
Затвор	От 1/5 с до 1/50000 с
Объектив	f=3.6мм, угол обзора по горизонтали 77°
Разрешение	1920x1080, 25 к/с
Скорость передачи данных	От 100 до 12000 кбит/с
Управление потоком	Переменный битрейт (VBR) или постоянный битрейт (CBR)
Параметр качества	От 1 до 9
Кодирование	Тройное кодирование H.264/H.264/MJPEG
Видеопотоки	1. H.264 1920x1080x25 (от 1 до 25 к/с) (High, Main, Base Profile) 2. H.264 640x360x25 (от 1 до 25 к/с) (High, Main, Base Profile) 3. MJPEG 1920x1080x12(от 1 до 12 к/с)
Настройки	Яркость (0...100), Насыщенность (0...100), Контрастность (0...100), Усиление (авто, 0...100 дБ), Гамма (стандарт, высокий, средний, низкий, динамический), Метод замера экспозиции (матричный, центрально-взвешенный, центральный по горизонтали, центральный по вертикали, Баланс белого (авто, ручной, облачно, солнечно, флуоресцентный, лампы накаливания, индивидуальный), Зеркальность (по горизонтали, по вертикали, поворот), Шумопонижение (авто, 0...100)
Экранное меню	Есть, русский и английский язык
Параметры аудио	
Аудио вход	Линейный вход
Аудио выход	Линейный
Аудио компрессия	G711a_LAW, G711 m_LAW, PCM_RAW
Сеть и интерфейсы	
Сетевой интерфейс	10Base-T/100Base-TX Ethernet порт
Сетевые протоколы	IPv4, IPv6, RTP/RTCP, TCP/UDP, HTTP, DHCP, DNS, FTP, DDNS, PPPOE, SMTP, NTP, Unicast, Multicast, Samba, Telnet
Соединение	DHCP, Статический адрес
Безопасность	Программный и аппаратный сторожевой таймер, многоуровневый доступ пользователей с защитой паролем и настройкой прав доступа
Пользователи	Не более 10 одновременных подключений
SD карта	microSD до 64 Гб
ONVIF	1.01, 1.02, 2.1, 2.2
Запись и события	
Детекция движения	Встроенный детектор, 8 зон детекции
FTP, NAS, SD карта	Запись видео и звука по расписанию и по событиям
E-mail	Запись кадров и отправка уведомления по событиям
Эксплуатация	
Питание	9...12 В ±5%, PoE IEEE 802.3at
Потребляемая мощность	Не более 8 Вт
Габариты	69x265 мм (с кронштейном)
Рабочий диапазон температур	от -40 до +50°C
Относительная влажность	от 10 до 90% (без конденсата)
Системные требования	Microsoft Windows 2000/XP/2003/2008/Vista/Windows 7 Microsoft Internet Explorer 7.x или выше, Opera, Chrome, Firefox, Safari
Веб интерфейс	Русский и английский
Комплект поставки	- IP-камера с объективом 3.6 мм - Кронштейн, защитный козырек, крепежный комплект - Компакт-диск с документацией и программным обеспечением - Упаковочная тара
Примечание	Комплект поставки и любые технические характеристики могут быть изменены производителем в любое время без предварительного уведомления.

