

5МП IP-видеокамера цилиндрическая

TSi-Pe50VP

Серия EXTRA



- Разрешение 5МП**
- Фиксированный объектив, 2.7-13.5 мм**
- Встроенный микрофон**
- Слот для SD карт 128 Гб**
- Smart Dual Light, Умная подсветка**
- Видеоаналитика**



IP видеокамера уличная цилиндрическая с ИК подсветкой, пятимегапиксельная, 2880 x 1620, 1/2.7" сенсор 0.003 Люкс (день) / 0 Люкс (с ИК подсветкой), встроенная видеоаналитика, BLC, HLC, DWDR, DNR, ROI, антитуман, H.264+/H.265+, e-mail, моторизованный объектив 2.7-13.5мм, DC 12V, PoE, встроенный микрофон, microSD до 128Гб, герметичный разъем Ethernet, адаптивная ИК подсветка до 50м, белая тревожная подсветка до 10м, стробоскоп белого цвета, -40+60°C, поддержка Telegram.

СПЕЦИФИКАЦИЯ	
Камера	
Корпус	Цилиндрическая
Регулировка угла наблюдения	Поворот: 0° ... 360° Наклон: 0° ... 90° Вращение: 0° ... 360°
Разрешение, МП	5
Размер сенсора	1/2.7"
Количество пикселей	2880 x 1620
Система сканирования	Прогрессивная
Чувствительность	0.008 Люкс (день) / 0 Люкс (с LED или ИК подсветкой)
Сигнал/Шум	>52дБ
Подсветка	
Подсветка	Адаптивная ИК подсветка до 50 Белая тревожная подсветка до 10м
Стробоскоп	Белый стробоскоп
Управление подсветкой	Адаптивное, ручное и автоматическое
Управление яркостью подсветки	Ручное и автоматическое
Режимы работы подсветки	ИК, Белая, Умная (ИК + по событиям Белая), Отключена
Длина волны подсветки	850нм, 4000К
Объектив	
Тип объектива	Моторизованный
Крепление объектива	Ø 14
Фокусное расстояние	2.7-13.5 мм
Оптическое увеличение	4x
Управление фокусировкой	Автоматическое и ручное
Апертура	F1.6
Угол обзора	Угол обзора по горизонтали 110...38°, по вертикали 58...21°, по диагонали 130...42°
Мин. расстояние до объекта	0.8 м
DORI	Обнаружение: 67-169 м Наблюдение: 26.8-67.6 м Распознавание: 13.4-33.8 м Идентификация: 6.7-16.9 м
Видео	
Видеопотоки	1. 2880 x 1620, 2560 x 1440, 1920x1080 (от 1 до 30 к/с) H264/H.265/H264+/H.265+ 2. 1280x720, 704x576, 352x288 (от 1 до 30 к/с) H264/H.265/H264+/H.265+/MJPEG 3. 352x288 (от 1 до 30 к/с) H264/H.265/H264+/H.265+
Управление потоком	Переменный битрейт (VBR) или постоянный битрейт (CBR)

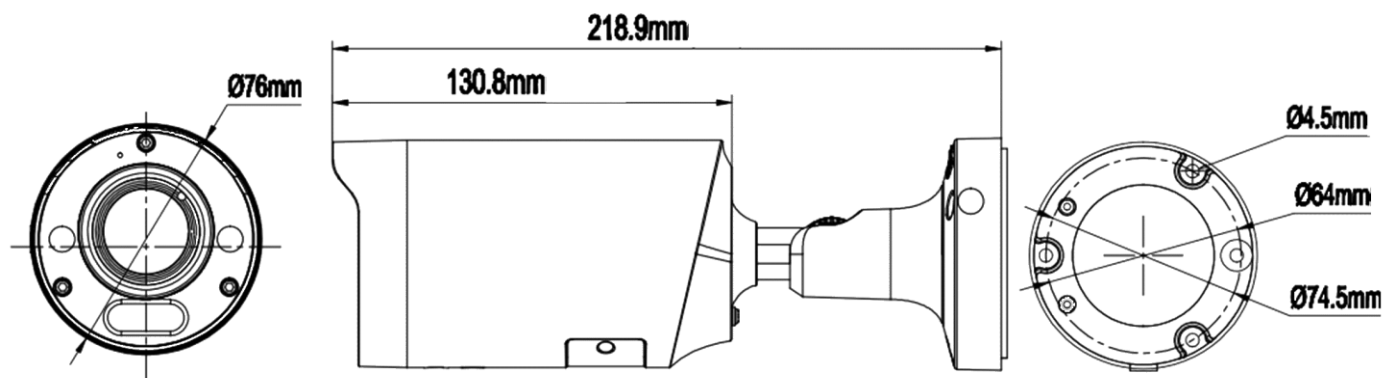


Скорость передачи данных	От 64 до 10240 кбит/с
День / Ночь	Авто/Вручную/По расписанию
ИК фильтр	Механический
Изображение	
Экспозиция	Авто и вручную
Выдержка	От 1/3 с до 1/100000 с
BLC	Да
NLC	Да
WDR	120дБ
Баланс белого	Авто и вручную
DNR	2D и 3D
ROI	Да
Антитуман	Да
Отображение	Поворот изображения камеры на 90°, 180°, 270° (коридорный режим)
Переверот	Зеркальное отображение по горизонтали и вертикали, в обеих плоскостях
Маскирование	4 зоны
Настройки изображения	Раздельные настройки изображения для дня и ночи: Яркость, насыщенность, цветность, контрастность, четкость, подавление мерцаний
Экранное меню	
Экранное меню	Дата, время, имя камеры (до 32 символов, русские и английские буквы и цифры) Положение настраивается
Наложение водяного знака	До 128x128 24 бит bmp
Кадр	
Запись кадров	По расписанию, по событиям
Формат кадра	JPEG
Разрешение кадра	D1(704X576)
Аудио	
Микрофон	Да
Кодирование	G.711A/ G.711U, 64 кбит/с, AAC 128 кбит/с
Частота дискретизации	8 кГц
Шумоподавление	Да
Аналитика	
Детекция движения	Да
Детектор саботажа	Да
Умный детектор движения	Детектор людей
Пересечение линии	Да
Детектор вторжения	Да
Детектор входа в область	Да
Детектор выхода из области	Да
Детектор скорости	Да
Реакция на событие	Запись на SD карту, FTP, отправка e-mail, Telegram, пуш уведомления (в приложении), стробоскоп
Сеть	
Сетевые протоколы	IPv4, ARP, TCP, UDP, ICMP, DHCP, NTP, DNS, DDNS, SMTP, HTTP, UPnP, NTP, RTSP, Multicast, HTTPS, e-mail, FTP, RTMP, Telegram
Совместимость	Onvif Profile S, G, T
Системные требования	Microsoft Windows 11 64 бит, Internet Explorer 11 или старше, Chrome, Firefox, Edge
ПО для ПК	TS VMS 2.0
ПО для смартфонов	TS VMS 2.0
Облачный сервис	vms2.tantos.pro
Безопасность	Многоуровневый доступ пользователей с защитой паролем и настройкой прав доступа, черный и белый списки
ANR	Да
Интерфейсы	
Сетевой интерфейс	10Base-T/100Base-TX Ethernet порт
Слот для карты памяти	Micro SD/SDHC/SDXC до 256 Гб
Кнопка сброса настроек	Да
Питание	
Питание	12 В ±10%, PoE 802.3af
Потребляемая мощность	Не более 9 Вт
Эксплуатация	
Класс защиты	IP67
Рабочий диапазон температур	от -40 до +60°C
Относительная влажность	от 10 до 95% (без конденсата)



Защита от перенапряжения	2кВ
Защита от стат. электричества	6кВ
Материал корпуса	Металл
Масса	~770г
Масса с упаковкой	~870г
Габариты	Ø 76x219 мм (с кронштейном)
Размер упаковки	250 x 135 x 105мм
Комплектация	
Комплект поставки	- IP-камера с объективом - Влагозащищенный разъем RJ-45, шестигранный ключ, крепеж - Паспорт - Упаковочная тара

Габариты



Аксессуары

	TSi-JB01 (металл)	PG-13.5 или PG-16					
	Отвертка PH2	Ключ 27мм или 30мм					
	TSi-JB05 (металл)	PG-13.5					
	Отвертка PH2	Ключ 27мм					
	TSi-JB02 или TSi-JB02L (пластик)	PG-7	Гермоввод D20				
	Шуроповерт + бита PH2	Ключ 19 мм					
	TSi-JB02 или TSi-JB02L (пластик)	PG-7	Гермоввод D20	TSi-WBE30 или TSi-WBE60 или TSi-WBE70-130 (металл) Выносной кронштейн	TSi-PM01 или TSi-PM02(металл) Крепление на столб	TSi-BGS9-30 (оцинкованная) или TSi-BSS9-30 (нержавеющая) крепежная лента 30м	Замок TSi-LK9
	Шуроповерт + бита PH2	Ключ 19 мм		Отвертка PH2	Отвертка PH2	Ножницы по металлу	Отвертка PZ1
	TSi-JB02 или TSi-JB02L (пластик)	PG-7	Гермоввод D20	TSi-WBE30 или TSi-WBE60 или TSi-WBE70-130 (металл) Выносной кронштейн	TSi-CM01 или TSi-CM02(металл) Крепление на угол		



	Шуроповерт + бита PH2 TSI-JB02 или TSI-JB02L (пластик)	Ключ 19 мм PG-7	Гермоввод D20	Отвертка PH2 TSI-WBE30 или TSI-WBE60 или TSI-WBE70-130 (металл) Выносной кронштейн	Отвертка PH2 TSI-WM01 или TSI-WM02(металл) Крепление на стену

	TSI-JB03 или TSI-JB03L (пластик)	PG-7	Гермоввод D20

	Шуроповерт + бита PH2 TSI-JB02 или TSI-JB02L (пластик)	Ключ 19 мм PG-7	Гермоввод D20	TSI-WBE30 или TSI-WBE60 или TSI-WBE70-130 (металл) Выносной кронштейн	TSI-PM01 или TSI-PM02(металл) Крепление на столб	TSI-BGS9-30 (оцинкованная) или TSI-BSS9-30 (нержавеющая) крепежная лента 30м	Замок TSI-LK9

	Шуроповерт + бита PH2 TSI-JB03 или TSI-JB03L (пластик)	Ключ 19 мм PG-7	Гермоввод D20	TSI-WBE30 или TSI-WBE60 или TSI-WBE70-130 (металл) Выносной кронштейн	TSI-CM01 или TSI-CM02(металл) Крепление на угол

	Шуроповерт + бита PH2 TSI-JB03 или TSI-JB03L (пластик)	Ключ 19 мм PG-7	Гермоввод D20	TSI-WBE30 или TSI-WBE60 или TSI-WBE70-130 (металл) Выносной кронштейн	TSI-WM01 или TSI-WM02(металл) Крепление на стену

	Шуроповерт + бита PH2 TSI-JB04 (пластик)	Ключ 19 мм PG-7	Гермоввод D20

	Шуроповерт + бита PH2 TSI-JB04 (пластик)	Ключ 19 мм PG-7	Гермоввод D20	TSI-WBE30 или TSI-WBE60 или TSI-WBE70-130 (металл) Выносной кронштейн	TSI-PM01 или TSI-PM02(металл) Крепление на столб	TSI-BGS9-30 (оцинкованная) или TSI-BSS9-30 (нержавеющая) крепежная лента 30м	Замок TSI-LK9

	Шуроповерт + бита PH2 TSI-JB04 (пластик)	Ключ 19 мм PG-7	Гермоввод D20	TSI-WBE30 или TSI-WBE60 или TSI-WBE70-130 (металл) Выносной кронштейн	TSI-CM01 или TSI-CM02(металл) Крепление на угол

	Шуроповерт + бита PH2	Ключ 19 мм		Отвертка PH2	Отвертка PH2
--	-----------------------	------------	--	--------------	--------------



	TSi-JB04 (пластик)	PG-7	Гермоввод D20	TSi-WBE30 или TSi-WBE60 или TSi-WBE70-130 (металл)	TSi-WM01 или TSi-WM02(металл)		
				Выносной кронштейн	Крепление на стену		
	Шурупверт + бита PH2	Ключ 19 мм		Отвертка PH2	Отвертка PH2		
	TSi-JB06 (пластик)	PG-7	Гермоввод D20				
	Шурупверт + бита PH2	Ключ 19 мм					
	TSi-JB06 (пластик)	PG-7	Гермоввод D20	TSi-WBE30 или TSi-WBE60 или TSi-WBE70-130 (металл)	TSi-PM01 или TSi-PM02(металл)	TSi-BGS9-30 (оцинкованная) или TSi-BSS9-30 (нержавеющая) крепежная лента 30м	Замок TSi-LK9
				Выносной кронштейн	Крепление на столб		
	Шурупверт + бита PH2	Ключ 19 мм		Отвертка PH2	Отвертка PH2	Ножницы по металлу	Отвертка PZ1
	TSi-JB06 (пластик)	PG-7	Гермоввод D20	TSi-WBE30 или TSi-WBE60 или TSi-WBE70-130 (металл)	TSi-CM01 или TSi-CM02(металл)		
				Выносной кронштейн	Крепление на угол		
	Шурупверт + бита PH2	Ключ 19 мм		Отвертка PH2	Отвертка PH2		
	TSi-JB06 (пластик)	PG-7	Гермоввод D20	TSi-WBE30 или TSi-WBE60 или TSi-WBE70-130 (металл)	TSi-WM01 или TSi-WM02(металл)		
				Выносной кронштейн	Крепление на стену		
	Шурупверт + бита PH2	Ключ 19 мм		Отвертка PH2	Отвертка PH2		

Примечание

Внешний вид, комплект поставки и любые технические характеристики могут быть изменены производителем в любое время без предварительного уведомления.

