

Монтажная коробка для цилиндрических и купольных видеокамер

TSi-JB03L



- 🌱 **Сделано в России**
- 🌱 **Для видеокамер диаметром основания до 130 мм**
- 🌱 **Рабочий диапазон температур от -50 до +60°C**
- 🌱 **Практичное решение для монтажа видеокамер**
- 🌱 **Пластик устойчивый к ультрафиолету**



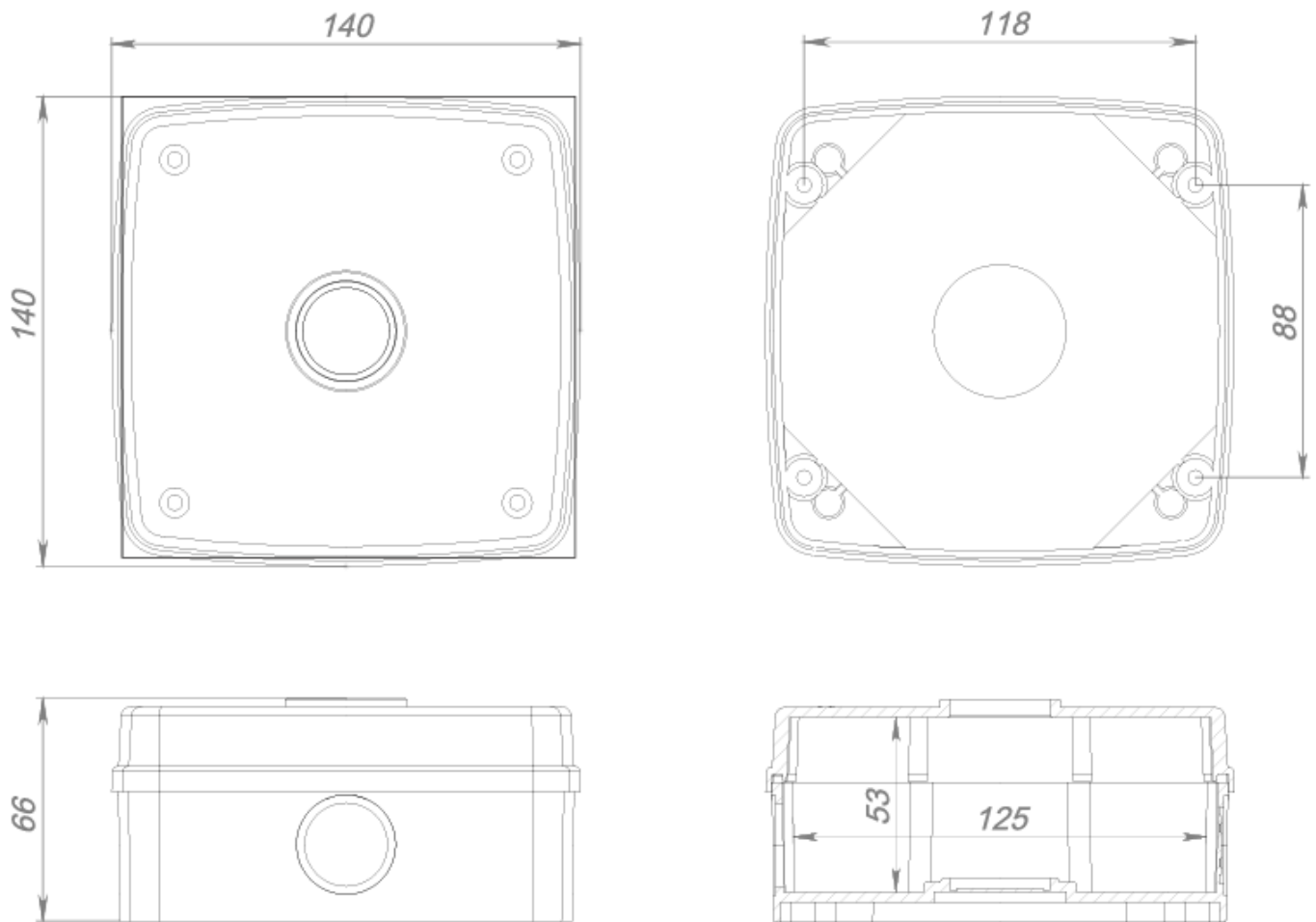
Универсальная монтажная коробка предназначена для установки цилиндрических и купольных IP и HD камер на стене, потолке и т.д., а также для надежной коммутации и защиты кабелей камеры от механических повреждений. Пластиковый корпус, устойчивый к УФ излучению, климатическим и температурным воздействиям. Максимальный диаметр основания устанавливаемой камеры 130 мм. Практичное и недорогое универсальное решение для монтажа видеокамер.

Сделано в России.

СПЕЦИФИКАЦИЯ

Параметры	
Назначение	Монтажная коробка для цилиндрических и купольных видеокамер
Материал	Пластик
Цвет	Белый
Максимальная нагрузка	До 2.5 кг
Максимальный диаметр основания камеры	130 мм
Совместимость с IP камерами	TSi-P2F, TSi-P2FP, TSi-Peco25F, TSi-Peco25FP, TSi-Pe25FP, TSi-Pe25FPN, TSi-Pe25VP, TSi-Pn253F, TSi-Pn253VZ, TSi-Pn254VZBR, TSi-P4FP, TSi-Peco45FP, TSi-Pn453F, TSi-Px457FN, TSi-Pn453VZ, TSi-Pe47FN, TSi-Pe50FP, TSi-P5FP, TSi-P5FP, TSi-Pe50FPN, TSi-Pe50VP, TSi-Pe60F, TSi-Pe85FD, TSi-Px857FN, TSi-Pn853F, TSi-Pn853VZ, TSi-Px857FN, TSi-Px867FN, TSi-Pn2x455FG TSi-E2FP, TSi-Eeco25FP, TSi-Beco25F, TSi-Beco25FP, TSi-Ee25FP, TSi-Ee25FPN, TSi-Veco25FP, TSi-Vn253F, TSi-Beco45FP, TSi-Veco45FP, TSi-Vn453F, TSi-Ee47FN, TSi-B5FP, TSi-Veco50FP, TSi-Ee50FP, TSi-Ee50FPN, TSi-Ee60F, TSi-Ve60F, TSi-Ee85FD, TSi-Vn853F
Совместимость с HD камерами	TSc-P2HDf, TSc-Pe2HDf, TSc-P1080pUVCf, TSc-P2FA, TSc-Pe2FN, TSc-P1080pUVCv, TSc-P5FA, TSc-P5HDf, TSc-Pe5FN, TSc-P5HDv TSc-E2HDf, TSc-E2FA, TSc-Ee2FN, TSc-Ve2HDf, TSc-E1080pUVCf, TSc-E5HDf, TSc-E5FA, TSc-Ee5FN
Совместимость с кронштейнами	TSi-PM01, TSi-PM02, TSi-CM01, TSi-CM02, TSi-WM01, TSi-WM02
Совместимость с выносными кронштейнами	TSi-WBE30, TSi-WBE60, TSi-WBE70-130
Эксплуатация	
Класс защиты	IP66
Рабочий диапазон температур	От -50 до +60°C
Относительная влажность	До 95%
Масса	~275 г
Габариты	140x140x66 мм
Комплектация	
Комплект поставки	Монтажная коробка – 1 шт Инструкция по эксплуатации – 1 шт Сальник PG-7 – 1 шт Тросик – 1 шт Кольцо шуруп – 2 шт Карабин тип А – 1 шт Хомут нейлоновый – 1 шт Шайба уплотнительная – 2 шт Сальник для ввода гофротрубы – 2 шт Саморез (крепление камеры) 3,9x16 мм – 4 шт Саморез (крепление крышки) 4x32 мм – 4 шт Саморез (крепление к стене) 4x60 мм – 4 шт Дюбель распорный 6x35 мм – 4 шт



Габариты

Примечание

Внешний вид, комплект поставки и любые технические характеристики могут быть изменены производителем в любое время без предварительного уведомления.

