

## 2МП IP-видеокамера купольная

# TSi-E2FP

Серия Base

- Разрешение 2МП**
- Фиксированный объектив, 2.8 мм**
- Встроенный микрофон**
- Smart Dual Light, Умная подсветка**
- Видеоаналитика**



Smart Dual Light



IP видеокамера уличная купольная с умной двойной подсветкой (Smart Dual Light), адаптивная белая подсветка до 30м, адаптивная ИК подсветка до 30м, 1920 x 1080, 1/3" сенсор 0.01 Люкс (день) / 0.001 Люкс (ночь) / 0 Люкс (с ИК подсветкой), встроенная видеоаналитика, BLC, HLC, DWDR, DNR, ROI, антитуман, H.264+/H.265+, e-mail, объектив 2.8мм, механический ИК фильтр, DC 12V, PoE, встроенный микрофон, герметичный разъем Ethernet, -40+60°C.

### СПЕЦИФИКАЦИЯ

<b>Камера</b>	
Корпус	Купольная
Регулировка угла наблюдения	Поворот: 0° ... 360° Наклон: 5° ... 90° Вращение: 0° ... 360°
Разрешение, МП	2
Размер сенсора	1/3"
Количество пикселей	1920 × 1080
Система сканирования	Прогрессивная
Затвор	От 1/3 с до 1/100000 с
Чувствительность	0.01 Люкс (день) / 0.001 Люкс (ночь) (с LED или ИК подсветкой)
Сигнал/Шум	>52дБ
<b>Подсветка</b>	
Подсветка	Адаптивная ИК подсветка до 30 Адаптивная белая подсветка до 30м
Управление подсветкой	Адаптивное, ручное и автоматическое
Управление яркостью подсветки	Ручное и автоматическое
Режимы работы подсветки	ИК, Белая, Умная (ИК + по событиям Белая), Отключена
Длина волны подсветки	850нм, 4000К
<b>Объектив</b>	
Тип объектива	Фиксированный
Крепление объектива	M12
Фокусное расстояние	2,8 мм
Апертура	F1.6
Угол обзора	Угол обзора по горизонтали 98°, по вертикали 55°, по диагонали 114°
Минимальное расстояние до объекта	0,8 м
DORI (Обнаружение, Наблюдение, Распознавание, Идентификация)	Обнаружение: 43 м Наблюдение: 17,2 м Распознавание: 8,6 м Идентификация: 4,3 м
<b>Видео</b>	
Видеопотоки	1. 1920x1080, 1280x960, 1280x720 (от 1 до 30 к/с) H264/H.265/H264+/H.265+ 2. 704x576, 352x288 (от 1 до 30 к/с) H264/H.265/H264+/H.265+
Управление потоком	Переменный битрейт (VBR) или постоянный битрейт (CBR)
Скорость передачи данных	От 64 до 6144 кбит/с
День / Ночь	Авто/Вручную/По расписанию
ИК фильтр	Механический

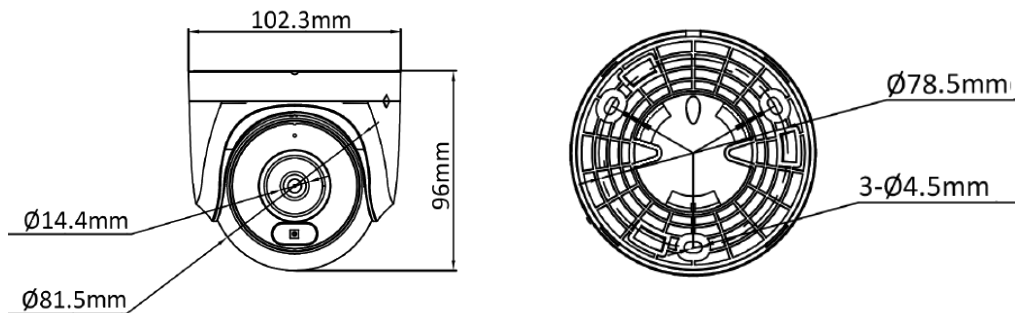


<b>Изображение</b>	
Экспозиция	Авто и вручную
Выдержка	От 1/3 с до 1/100000 с
BLC	Да
HLC	Да
WDR	DWDR 100дБ
Баланс белого	Авто и вручную
DNR	2D и 3D
ROI	Да
Антитуман	Да
Отображение	Поворот изображения камеры на 90°, 180°, 270° (коридорный режим)
Переворот	Зеркальное отображение по горизонтали и вертикали, в обеих плоскостях
Маскирование	4 зоны
Настройки изображения	Раздельные настройки изображения для дня и ночи: Яркость, насыщенность, цветность, контрастность, четкость, подавление мерцаний
<b>Экранное меню</b>	
Экранное меню	Дата, время, имя камеры Положение настраивается
Наложение водяного знака	До 128x128 24 бит bmp
<b>Кадр</b>	
Запись кадров	По расписанию, по событиям
Формат кадра	JPEG
Разрешение кадра	D1(704X576)
<b>Аудио</b>	
Микрофон	Да
Кодирование	G.711A/ G.711U, 64 кбит/с
Частота дискретизации	8 кГц
Шумоподавление	Да
<b>Аналитика</b>	
Детекция движения	Да
Детектор саботажа	Да
Умный детектор движения	Детектор людей и транспорта
Пересечение линии	Детектор людей и транспорта
Детектор вторжения	Детектор людей и транспорта
Реакция на событие	FTP, отправка e-mail, пуш уведомления (в приложении)
<b>Сеть</b>	
Сетевые протоколы	IPv4, ARP, TCP, UDP, ICMP, DHCP, NTP, DNS, DDNS, SMTP, HTTP, UPnP, NTP, RTSP, Multicast, HTTPS, e-mail, FTP
Совместимость	Onvif Profile S, G, T
Системные требования	Microsoft Windows 11 64 бит, Internet Explorer 11 или старше, Chrome, Firefox, Edge
ПО для ПК	TS VMS 2.0
ПО для смартфонов	TS VMS 2.0
Облачный сервис	vms2.tantos.pro
Безопасность	Многоуровневый доступ пользователей с защитой паролем и настройкой прав доступа, черный и белый списки
ANR	Да
<b>Интерфейсы</b>	
Сетевой интерфейс	10Base-T/100Base-TX Ethernet порт
Кнопка сброса настроек	Нет
<b>Питание</b>	
Питание	9...12 В ±5%, PoE 802.3af
Потребляемая мощность	Не более 5 Вт
<b>Эксплуатация</b>	
Класс защиты	IP67
Рабочий диапазон температур	от -40 до +60°C
Относительная влажность	от 10 до 95% (без конденсата)
Защита от статического электричества	2кВ
Материал корпуса	Пластик
Масса	~300г
Масса с упаковкой	~400г
Габариты	Ø 103x96 мм
Размер упаковки	110 x 110 x 105мм
<b>Комплектация</b>	



**Комплект поставки**

IP-камера с объективом  
 Влагозащищенный разъем RJ-45, крепеж  
 Паспорт  
 Монтажный шаблон  
 Упаковочная тара

**Габариты**

**Аксессуары**

	TSI-JB06 (пластик)	PG-7					
	Шурупверт + бита PH2	Ключ 19мм					
	TSI-JB06 (пластик)	PG-7	Гермоввод D20	TSI-WBE30 или TSI-WBE60 или TSI-WBE70-130 (металл)	TSI-PM01 или TSI-PM02(металл)	TSI-BGS9-30 (оцинкованная) или TSI-BSS9-30 (нержавеющая) крепежная лента 30м	Замок TSI-LK9
	Шурупверт + бита PH2	Ключ 19 мм		Отвертка PH2	Отвертка PH2	Ножницы по металлу	Отвертка PZ1
	TSI-JB06 (пластик)	PG-7	Гермоввод D20	TSI-WBE30 или TSI-WBE60 или TSI-WBE70-130 (металл)	TSI-CM01 или TSI-CM02(металл)		
	Шурупверт + бита PH2	Ключ 19 мм		Отвертка PH2	Отвертка PH2		
	TSI-JB06 (пластик)	PG-7	Гермоввод D20	TSI-WBE30 или TSI-WBE60 или TSI-WBE70-130 (металл)	TSI-WM01 или TSI-WM02(металл)		
	Шурупверт + бита PH2	Ключ 19 мм		Отвертка PH2	Отвертка PH2		
	TSI-WMB03 (пластик)	Гермоввод D25					
	Шурупверт + бита PH2						

**Примечание**

Внешний вид, комплект поставки и любые технические характеристики могут быть изменены производителем в любое время без предварительного уведомления.

