

Двухмегапиксельная корпусная камера

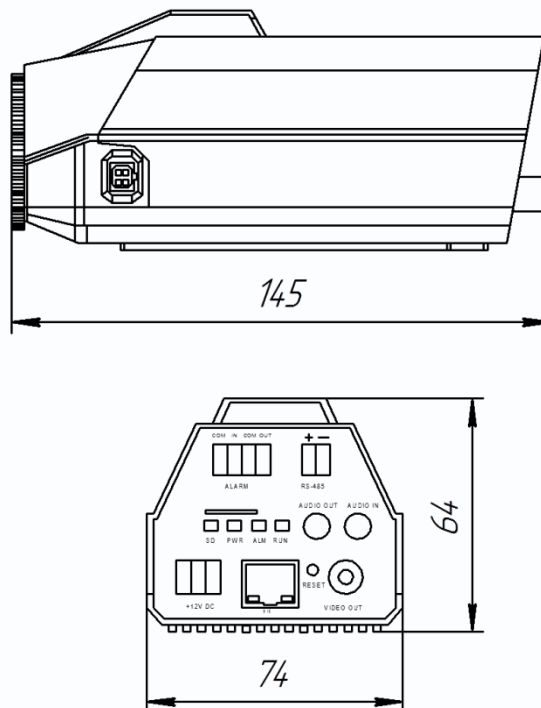
Видеокамера корпусная двухмегапиксельная, 1920x1080, 30 к/с, 1/2.9 SONY EXMOR IMX322 сенсор, 0.05 Люкс (день) / 0.01 Люкс (ночь) / 0 Люкс (с ИК подсветкой), H.264/H.264 (Двойное кодирование), WDR, HLC, BLC, «антитуман», режим «коридор», 2DNR, 3DNR, ROI (регионы интереса), объектив CS 2.8-12 мм, автодиафрагма, microSD до 64Гб, двухсторонний звук, день/ночь, механический ИК фильтр, выход BNC, вход-выход тревоги, RS-485, PoE, 0+50°C



Особенности

- Разрешение 1920x1080x30 к/с
- WDR 100 дБ, BLC, HLC
- Режим «антитуман»
- Объектив C/CS с автодиафрагмой
- Механический ИК фильтр
- Отличное соотношение цена/качество
- Встроенный микрофон и линейный вход
- Запись на SD карту до 64 Гб
- Двусторонняя передача звука
- Тревожный вход и выход
- Встроенный многозонный детектор движения
- Режим «коридор» - поворот изображения на 90°
- Питание PoE и 12 В
- Программный и аппаратный сторожевые таймеры
- Профессиональное ПО в комплекте
- Полная поддержка ONVIF profile S
- Интеграция в ПО ведущих производителей

Габариты



Технические характеристики

Параметры видео	
Сенсор	1/2.9 SONY EXMOR IMX322, 0.05 Люкс (день) / 0.01 Люкс (ночь) / 0 Люкс (с ИК подсветкой)
Затвор	От 1/5 с до 1/50000 с
Объектив	CS, управление диафрагмой DC-drive 2.8-12 мм
Разрешение	1920x1080, 30 к/с
Скорость передачи данных	От 100 до 12000 кбит/с
Управление потоком	Переменный битрейт (VBR) или постоянный битрейт (CBR)
Параметр качества	От 1 до 9
Кодирование	Двойное кодирование H.264/H.264
Видеопотоки	1. H.264 1280x960x30 (от 1 до 30 к/с) (High, Main, Base Profile) 2. H.264 640x360x30 (от 1 до 30 к/с) (High, Main, Base Profile)
Настройки	Яркость, Насыщенность, Контрастность, Резкость, Затвор (авто и вручную), Усиление, День/Ночь (авто, вручную, по расписанию), Мощност ИК подсветки (авто и вручную), Автодиафрагма (авто и вручную), WDR, HLC, BLC, Метод замера экспозиции, «антитуман», Зеркальность, Режим «коридор», Шумопонижение (2D, 3D)
Экранное меню	Есть, русский и английский язык
Параметры аудио	
Аудио вход	Встроенный микрофон / Линейный вход
Аудио выход	Линейный
Аудио компрессия	G711a_LAW, G711 m_LAW
Сеть и интерфейсы	
Сетевой интерфейс	10Base-T/100Base-TX Ethernet порт
Сетевые протоколы	IPv4, IPv6, RTP/RTCP, RTMP, TCP/UDP, HTTP, DHCP, DNS, DDNS, PPPOE, SMTP, NTP, SVC
Соединение	DHCP, Статический адрес
Безопасность	Программный и аппаратный сторожевой таймер, многоуровневый доступ пользователей с защитой паролем и настройкой прав доступа
Пользователи	Не более 6 одновременных подключений
SD карта	microSD до 64 Гб
Вход тревоги	1 канал, логический вход
Выход тревоги	1 канал, логический выход
Порт данных	RS485, Pelco D, Pelco P
Выход BNC	PAL, включается в настройках камеры
ONVIF	Profile S
Запись и события	
Детекция движения	Встроенный детектор, 910 зон детекции
SD карта	Запись видео и звука по расписанию и по событиям
Эксплуатация	
Питание	9...12 В ±5%, PoE IEEE 802.3af
Потребляемая мощность	Не более 6 Вт
Габариты	145x74x64 мм
Рабочий диапазон температур	от 0 до +50°C
Относительная влажность	от 10 до 90% (без конденсата)
Системные требования	Microsoft Windows 2000/XP/2003/2008/2012/Vista/Windows 7/Windows 8 Microsoft Internet Explorer 7.x или выше, Opera, Chrome, Firefox, Safari
Веб интерфейс	Русский и английский
Комплект поставки	- IP-камера (с защитной крышкой) - Переходники для подключения контактов тревоги и RS485 - Компакт-диск с документацией и программным обеспечением - Упаковочная тара
Примечание	Комплект поставки и любые технические характеристики могут быть изменены производителем в любое время без предварительного уведомления.

