



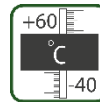


2МП HD-видеокамера цилиндрическая

TSc-P1080pUVCv



-  **Разрешение 2МП**
-  **ИК подсветка**
-  **Вариофокальный объектив**
-  **Экранное меню**



Уличная цилиндрическая универсальная HD видеокамера UVC (AHD, TVI, CVI, CVBS) с ИК подсветкой, двухмегапиксельная 1920x1080x25(30)к/с, 1/2.9" CMOS сенсор с прогрессивным сканированием 0.1 Люкс (день) / 0.01 Люкс (ночь) / 0 Люкс (с ИК подсветкой), механический ИК фильтр, вариофокальный объектив 2.8-12 мм, ИК подсветка до 50 метров, питание DC12В, материал корпуса металл, -40°C +60°C. Коаксиальное управление для доступа к меню и переключения режимов работы видеокамеры.

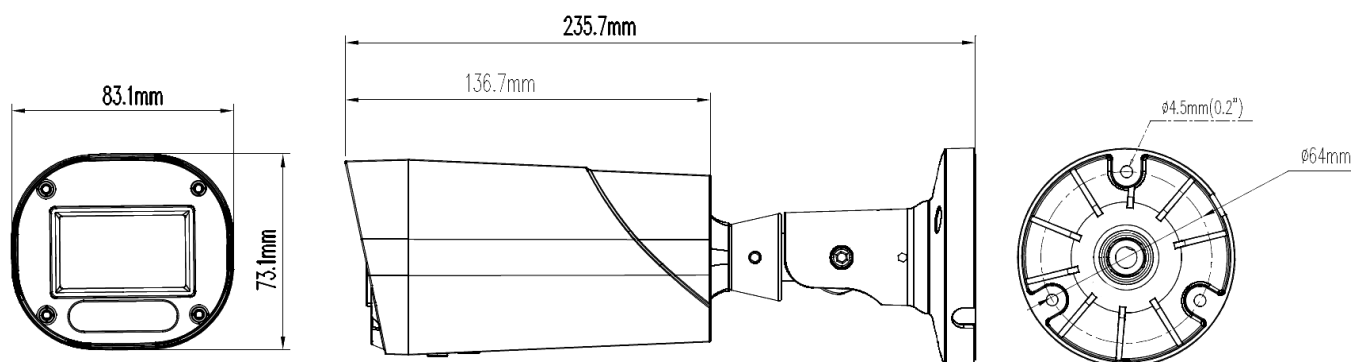
СПЕЦИФИКАЦИЯ

Камера	
Корпус	Цилиндрическая
Регулировка угла наблюдения	Поворот: 0° ... 360° Наклон: 0° ... 90° Вращение: 0° ... 360°
Разрешение, МП	2
Размер сенсора	1/2.9"
Количество пикселей	1920 x 1080
Система сканирования	Прогрессивная
Чувствительность	0.1 Люкс (день) / 0.01 Люкс (ночь) (с ИК подсветкой)
Сигнал/Шум	>50дБ
Подсветка	
Подсветка	ИК подсветка до 50м
Управление подсветкой	Автоматическое
Режимы работы подсветки	ИК, Отключена
Длина волны подсветки	850нм
Объектив	
Тип объектива	Вариофокальный
Крепление объектива	M14
Фокусное расстояние	2.8 мм - 12 мм
Оптическое увеличение	4x
Управление фокусировкой	Ручное механическое
Апертура	F1.4
Угол обзора	Угол обзора по горизонтали 101...37°, по вертикали 54...21°, по диагонали 118...42°
Мин. расстояние до объекта	3 м
DORI	Обнаружение: 45-120м Наблюдение: 18-48 м Распознавание: 9-24 м Идентификация: 4.5-12 м
Видео	
Разрешение	1920x1080 (AHD, TVI, CVI) 25 к/с (PAL) 1920x1080 (AHD, TVI, CVI) 30 к/с (NTSC) 960x576, 704x576 25 к/с (PAL) 960x480, 704x480 30 к/с (NTSC)
День / Ночь	Авто/Вручную
ИК фильтр	Механический
Изображение	
Экспозиция	Авто, по центру
Подавление мерцаний	Да



BLC	Да
WDR	DWDR
Баланс белого	Авто и ручную
DNR	2D и 3D
Переворот	Зеркальное отображение по горизонтали и вертикали, в обеих плоскостях
Настройки изображения	Контрастность, четкость, насыщенность
Экранное меню	
Коаксиальное управление UTC	Протокол HIKVISION-C
Интерфейсы	
Видео	BNC (1.0 Vp-p, 75 Ом)
Питание	
Питание	12 В ±10%
Потребляемая мощность	Не более 12 Вт
Эксплуатация	
Класс защиты	IP67
Рабочий диапазон температур	от -40 до +60°C
Относительная влажность	от 10 до 95% (без конденсата)
Материал корпуса	Металл
Масса	~650г
Масса с упаковкой	~785г
Габариты	85 x 73 x 236 мм (с кронштейном)
Размер упаковки	260 x 130 x 105мм
Комплектация	
Комплект поставки	Камера с объективом Крепеж Паспорт Монтажный шаблон Упаковочная тара

Габариты



Аксессуары

	TSI-JB01 (металл)	PG-13.5 или PG-16
	Отвертка PH2	Ключ 27мм или 30мм
	TSI-JB05 (металл)	PG-13.5
	Отвертка PH2	Ключ 27мм



 	TSI-JB02 или TSI-JB02L (пластик) 	PG-7 	Гермоввод Д20 				
	Шурупверт + бита PH2	Ключ 19 мм					
 	TSI-JB02 или TSI-JB02L (пластик) 	PG-7 	Гермоввод Д20 	TSI-WBE30 или TSI-WBE60 или TSI-WBE70-130 (металл) Выносной кронштейн 	TSI-PM01 или TSI-PM02(металл) Крепление на столб 	TSI-BGS9-30 (оцинкованная) или TSI-BSS9-30 (нержавеющая) крепежная лента 30м 	Замок TSI-LK9
	Шурупверт + бита PH2	Ключ 19 мм		Отвертка PH2	Отвертка PH2	Ножницы по металлу	Отвертка PZ1
 	TSI-JB02 или TSI-JB02L (пластик) 	PG-7 	Гермоввод Д20 	TSI-WBE30 или TSI-WBE60 или TSI-WBE70-130 (металл) Выносной кронштейн 	TSI-CM01 или TSI-CM02(металл) Крепление на угол 		
	Шурупверт + бита PH2	Ключ 19 мм		Отвертка PH2	Отвертка PH2		
 	TSI-JB02 или TSI-JB02L (пластик) 	PG-7 	Гермоввод Д20 	TSI-WBE30 или TSI-WBE60 или TSI-WBE70-130 (металл) Выносной кронштейн 	TSI-WM01 или TSI-WM02(металл) Крепление на стену 		
	Шурупверт + бита PH2	Ключ 19 мм		Отвертка PH2	Отвертка PH2		

 	TSI-JB03 или TSI-JB03L (пластик) 	PG-7 	Гермоввод Д20 				
	Шурупверт + бита PH2	Ключ 19 мм					
 	TSI-JB03 или TSI-JB03L (пластик) 	PG-7 	Гермоввод Д20 	TSI-WBE30 или TSI-WBE60 или TSI-WBE70-130 (металл) Выносной кронштейн 	TSI-PM01 или TSI-PM02(металл) Крепление на столб 	TSI-BGS9-30 (оцинкованная) или TSI-BSS9-30 (нержавеющая) крепежная лента 30м 	Замок TSI-LK9
	Шурупверт + бита PH2	Ключ 19 мм		Отвертка PH2	Отвертка PH2	Ножницы по металлу	Отвертка PZ1
 	TSI-JB03 или TSI-JB03L (пластик) 	PG-7 	Гермоввод Д20 	TSI-WBE30 или TSI-WBE60 или TSI-WBE70-130 (металл) Выносной кронштейн 	TSI-CM01 или TSI-CM02(металл) Крепление на угол 		
	Шурупверт + бита PH2	Ключ 19 мм		Отвертка PH2	Отвертка PH2		
 	TSI-JB03 или TSI-JB03L (пластик) 	PG-7 	Гермоввод Д20 	TSI-WBE30 или TSI-WBE60 или TSI-WBE70-130 (металл) Выносной кронштейн 	TSI-WM01 или TSI-WM02(металл) Крепление на стену 		
	Шурупверт + бита PH2	Ключ 19 мм		Отвертка PH2	Отвертка PH2		



	TSI-JB04 (пластик)	PG-7	Гермоввод Д20				
	Шуруповерт + бита PH2	Ключ 19 мм					
	TSI-JB04 (пластик)	PG-7	Гермоввод Д20	TSI-WBE30 или TSI-WBE60 или TSI-WBE70-130 (металл)	TSI-PM01 или TSI-PM02(металл)	TSI-BGS9-30 (оцинкованная) или TSI-BSS9-30 (нержавеющая) крепежная лента 30м	Замок TSI-LK9
	Шуруповерт + бита PH2	Ключ 19 мм		Выносной кронштейн	Крепление на столб		
	Шуруповерт + бита PH2	Ключ 19 мм		Отвертка PH2	Отвертка PH2	Ножницы по металлу	Отвертка PZ1
	TSI-JB04 (пластик)	PG-7	Гермоввод Д20	TSI-WBE30 или TSI-WBE60 или TSI-WBE70-130 (металл)	TSI-CM01 или TSI-CM02(металл)		
	Шуруповерт + бита PH2	Ключ 19 мм		Выносной кронштейн	Крепление на угол		
	Шуруповерт + бита PH2	Ключ 19 мм		Отвертка PH2	Отвертка PH2		
	TSI-JB04 (пластик)	PG-7	Гермоввод Д20	TSI-WBE30 или TSI-WBE60 или TSI-WBE70-130 (металл)	TSI-WM01 или TSI-WM02(металл)		
	Шуруповерт + бита PH2	Ключ 19 мм		Выносной кронштейн	Крепление на стену		
	Шуруповерт + бита PH2	Ключ 19 мм		Отвертка PH2	Отвертка PH2		
	TSI-JB06 (пластик)	PG-7	Гермоввод Д20				
	Шуруповерт + бита PH2	Ключ 19 мм					
	TSI-JB06 (пластик)	PG-7	Гермоввод Д20	TSI-WBE30 или TSI-WBE60 или TSI-WBE70-130 (металл)	TSI-PM01 или TSI-PM02(металл)	TSI-BGS9-30 (оцинкованная) или TSI-BSS9-30 (нержавеющая) крепежная лента 30м	Замок TSI-LK9
	Шуруповерт + бита PH2	Ключ 19 мм		Выносной кронштейн	Крепление на столб		
	Шуруповерт + бита PH2	Ключ 19 мм		Отвертка PH2	Отвертка PH2	Ножницы по металлу	Отвертка PZ1
	TSI-JB06 (пластик)	PG-7	Гермоввод Д20	TSI-WBE30 или TSI-WBE60 или TSI-WBE70-130 (металл)	TSI-CM01 или TSI-CM02(металл)		
	Шуруповерт + бита PH2	Ключ 19 мм		Выносной кронштейн	Крепление на угол		
	Шуруповерт + бита PH2	Ключ 19 мм		Отвертка PH2	Отвертка PH2		
	TSI-JB06 (пластик)	PG-7	Гермоввод Д20	TSI-WBE30 или TSI-WBE60 или TSI-WBE70-130 (металл)	TSI-WM01 или TSI-WM02(металл)		
	Шуруповерт + бита PH2	Ключ 19 мм		Выносной кронштейн	Крепление на стену		
	Шуруповерт + бита PH2	Ключ 19 мм		Отвертка PH2	Отвертка PH2		

Примечание

Внешний вид, комплект поставки и любые технические характеристики могут быть изменены производителем в любое время без предварительного уведомления.

