

Уличная цветная видеокамера высокого разрешения с ИК подсветкой, с функцией «День/Ночь»

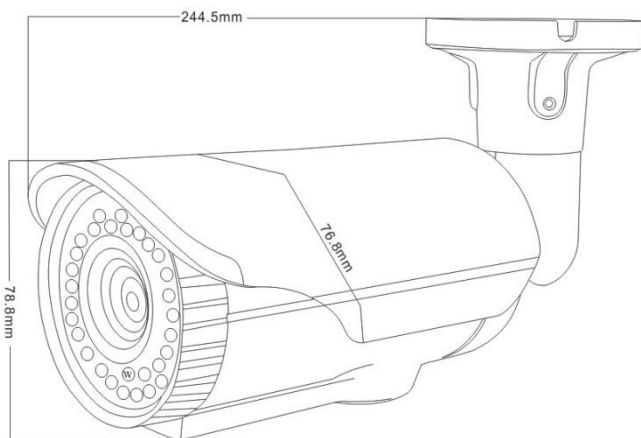
Уличная цветная видеокамера высокого разрешения с ИК подсветкой, с функцией «День/Ночь» построена на матрице 1/3" color CMOS, разрешение 1000 ТВЛ, чувствительность 0,01 лк, объектив f=2,8-12 мм. Модуль цветной с режимом «День/ночь» имеет механический ИК фильтр. Адаптивная подсветка, дальность подсветки 40 метров. Настройки объектива вынесены на кожух. Питание DC12В/400мА, -40°С ~ +50°С, 79 x 245 мм, IP-66



Особенности

- Разрешение 1000 ТВЛ
- Уличное исполнение
- Внешняя регулировка фокуса и зума без разборки камеры

Габариты



Технические параметры

Модель	TSc-P1000CHV (2.8-12)
Матрица	1/3" CMOS
Разрешение	1000 ТВЛ (960Н)
Эффективные пиксели	1296×1041 PAL
Чувствительность	0.01 Люкс
День-Ночь	Авто/День/Ночь (механический ИК фильтр)
Объектив	f=2,8-12 мм вариофокальный
Электронный затвор	Авто: PAL 1/50-1/100,000 сек
Синхронизация	Внутренняя
Гамма	0,45
Баланс белого	1,800°k ~ 10,500°k
Видеовыход	Композитный (1.0Vp-p, 75Ом)
Сигнал/шум	>48dB (АРУ Выкл.)
ИК подсветка	Адаптивная
Дальность ИК подсветки	40 м
Рабочая температура	-40°С ~ +50°С RH95% Макс.
Температура хранения	-20°С ~ +60°С RH95% Макс.
Питание	DC12V/400mA
Габариты	Ø 79 x 245 мм
Вес	910 г
Класс защиты	IP66