

Трубка аудиодомофона

TS-203HA



2021г.

Спасибо за приобретение нашей продукции.

Внимание: Внутри трубки имеется опасное для здоровья напряжение. Для предотвращения нанесения вреда здоровью и имуществу внимательно ознакомьтесь с данным разделом.

Замечания и предупреждения по безопасности использования

При эксплуатации изделия запрещается:

1. Самостоятельно ремонтировать или модернизировать изделие. Это может вызвать повреждение изделия.
2. Подключать к изделию другие устройства без отключения питания. Это может вызвать повреждения устройств и изделия.
3. Использовать трубку во влажных помещениях. Это может вызвать повреждение изделия.
4. Использовать воду или другие жидкости для чистки изделия. Используйте только сухую ткань, чтобы избежать повреждения изделия.

Замечания по эксплуатации изделия:

1. Трубка при работе может быть теплой, это не является неисправностью изделия, если при этом сохраняется работоспособность изделия.
2. Выключайте питание, если изделие не используется длительное время.
3. Избегайте попадания прямых солнечных лучей на трубку и не размещайте трубку вблизи нагревательных элементов.
4. Избегайте попадания посторонних предметов в корпус изделия. Это может вызвать повреждение изделия.
5. Не размещайте какие-либо предметы на корпусе трубки.
6. Если трубка издает странный шум, немедленно выньте вилку из розетки и обратитесь в сервисный центр поставщика.

В случае выявления неисправности изделия обратитесь в сервисный центр поставщика.

Адрес гарантийного сервисного центра ООО «Тантос»: 129337 г. Москва, улица Красная Сосна, дом 2, корпус 1, стр.1. телефон +7 495 7392283, доб. 6204.

Производитель не несет ответственности за любой вред, нанесенный вследствие неправильного использования изделия.

Общие сведения и назначение изделия

Трубка аудиодомофона является технически сложным устройством бытового назначения. Трубка предназначена для установки внутри помещения для общения с посетителем через внешнюю вызывную аудиопанель. Трубка имеет нормально разомкнутую кнопку открывания двери, которая может быть подключена в систему СКУД для управления электромеханическими или электромагнитными замками (электромагнитный замок должен иметь контроллер). К трубке могут быть подключены две дополнительные трубки TS-203HA. Соединение вызывной панели и трубки 2-х проводное, не полярное (при использовании одной трубки).

Комплект поставки

1. Трубка – 1 шт.
2. Комплект крепежа – 1 шт.

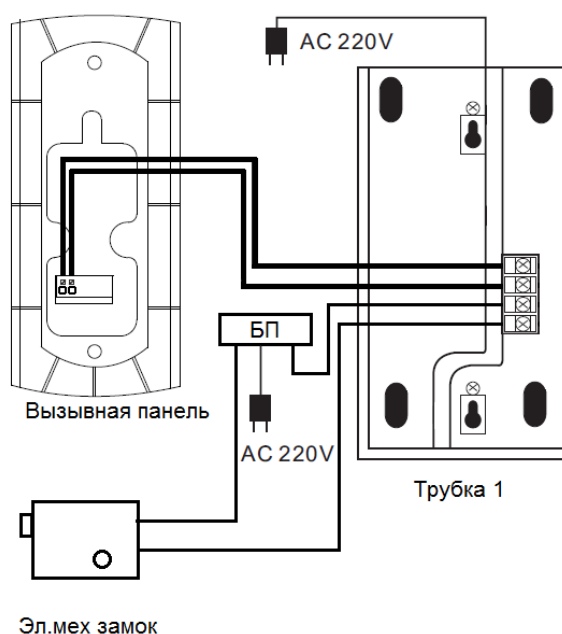
Клеммы подключения аудиотрубки:

Клемма 1 и 2 подключается к клеммам вызывной панели.

Клеммы 3 и 4 нормально-разомкнутые контакты кнопки открывания замка.

Схемы подключения

Схема подключение одной трубки и вызывной панели



Внимание: Если в системе подключается более чем одна трубка требуется соблюдать полярность.

Схема подключения двух трубок и вызывной панели.

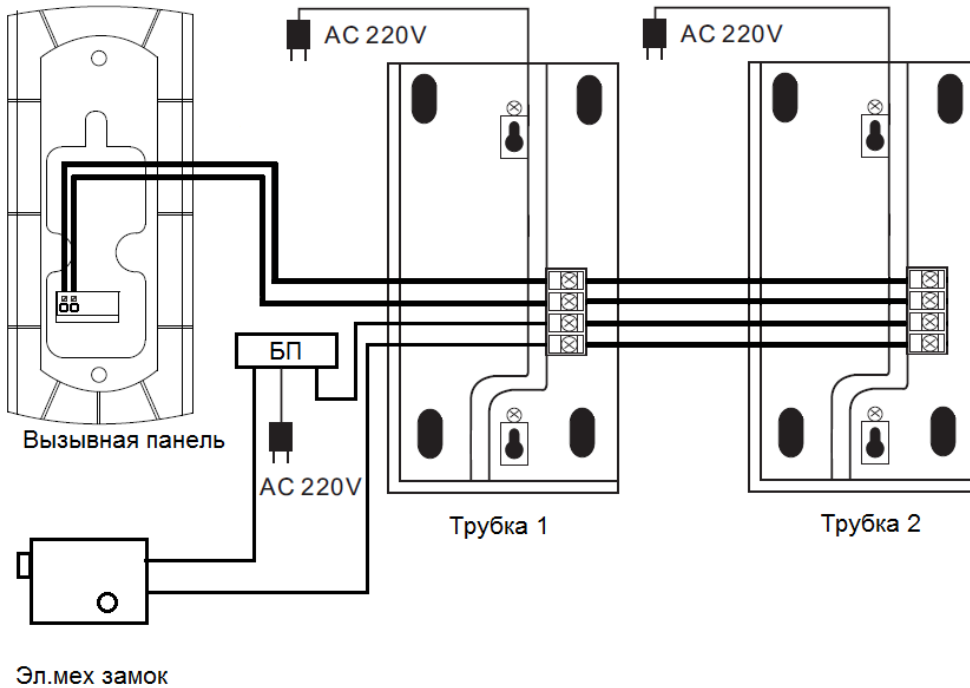
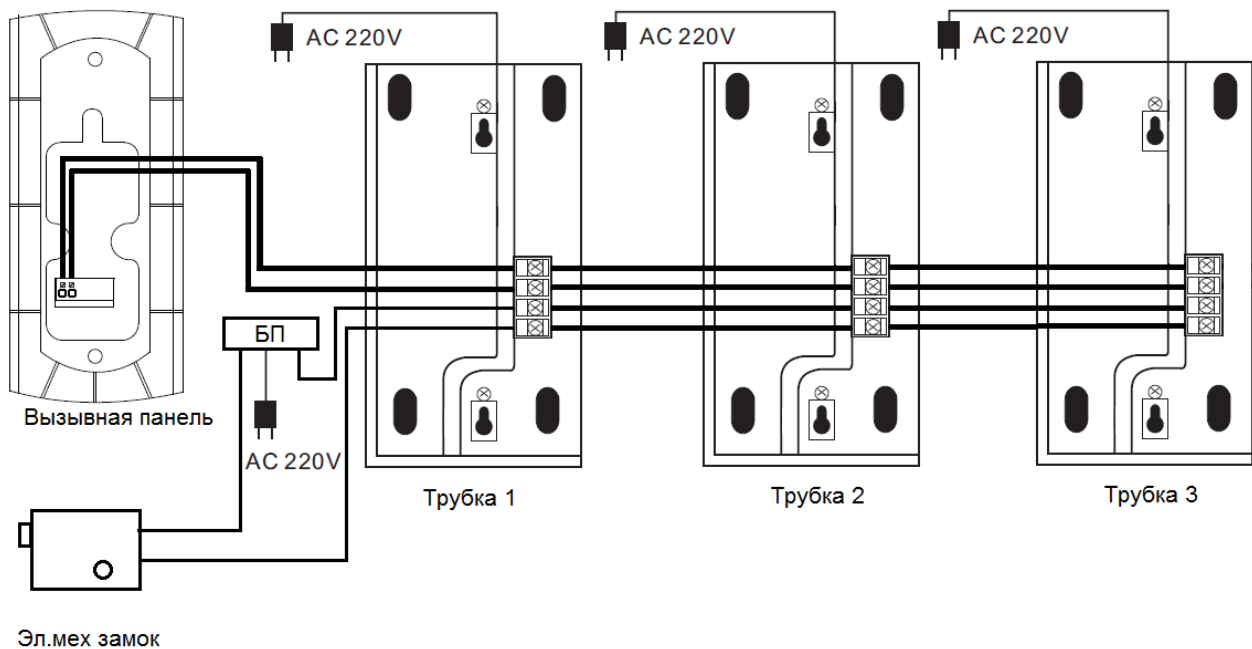


Схема подключения трех трубок.



Эксплуатация трубки

1. Для вызова абонента нажмите кнопку вызова на вызывной панели.
2. Для разговора с посетителем – снимите трубку.
3. Для открывания замка используйте кнопку открывания двери.

Характеристики

Питание	220 В
Рабочая температура	-10...+50 град.С
Потребление	1 Вт (рабочий режим)
Связь	Двусторонняя
Длина линии связи	До 150 метров при сечении кабеля 0,33 кв. мм.
Количество трубок в параллель	До 3
Габаритные размеры	210 x 100 x 60мм

*Содержание драгоценных материалов: не требует учёта при хранении, списании и утилизации.

Правила хранения и транспортировки

Хранение изделия в потребительской таре должно соответствовать условиям хранения 1 по ГОСТ 15150-69. В помещениях для хранения изделия не должно быть паров кислот, щёлочи, агрессивных газов и других вредных примесей, вызывающих коррозию.

Устройства в транспортной таре перевозятся любым видом крытых транспортных средств, в соответствии с требованиями действующих нормативных документов.

Правила продажи изделия

Продажа изделия на территории РФ должна производиться в соответствии с постановлением Правительства РФ от 31 декабря 2020 г. N 2463. Продажа изделия не имеет возрастных или иных ограничений.

Утилизация

Изделие утилизировать как бытовую технику без принятия специальных мер защиты окружающей среды.

Техническое обслуживание

Техническое обслуживание изделия должно проводиться не реже одного раза в год.

Ежегодные работы по техническому обслуживанию включают:

- а) проверку работоспособности изделия;
- б) проверку целостности корпуса изделия, надёжности креплений, контактных соединений;
- в) очистку корпуса изделия от пыли и грязи.

Гарантийные обязательства

Изготовитель гарантирует соответствие изделия требованиям эксплуатационной документации при соблюдении потребителем правил транспортирования, хранения, монтажа и эксплуатации.

Срок службы изделия – 5 лет.

Гарантийный срок эксплуатации – 12 месяцев с даты продажи.

При покупке изделия требуйте отметку даты продажи в гарантийном талоне и проверяйте комплектность согласно данному руководству. При отсутствии документа, подтверждающего дату приобретения, гарантийный срок исчисляется от даты производства.

В течение гарантийного срока производится бесплатный ремонт изделия. Гарантия не распространяется на изделия, имеющие повреждения корпуса или подвергшиеся разборке потребителем. Расходы по транспортировке к месту ремонта и обратно несет потребитель.

Сведения о маркировке изделия

Этикетка с названием изделия, изготовителем и импортером нанесена на коробку изделия. Этикетка с названием изделия, страной производства наклеена на задней крышке устройства.

Дата производства указана на гарантийной метке.

Сведения о сертификации

Изделие соответствует требованиям технических регламентов Таможенного союза ТР ТС 020/2011, ТР ТС 004/2011 и ТР ЕАЭС 037/2016.

Сделано в Китае.

Изготовитель: Шеньчжэн Кухва Индастрис Лимитед, город Шеньчжэн, БаоАнь, Янлуо, Яньчуань, Лотянь Форестри Центр, Индустриальный Парк Кухва, здание 1, 301

Импортер: ООО "Логист", 109156, г. Москва, ул. Саранская, дом 4/24, помещение XV, офис 2
Тел.: (495) 739-22-83, <http://www.tantos.pro>, E-mail: info@tantos.pro

Параметры и характеристики изделия могут меняться без предварительного уведомления. Актуальную версию паспорта смотрите на сайте www.tantos.pro на странице изделия.



Гарантийный талон

Талон действителен при наличии всех штампов и отметок

Модель	Дата приобретения
Серийный номер	Ф.И.О. и телефон покупателя
Название и юридический адрес продающей организации	Место печати

Внимание: Убедитесь, пожалуйста, что гарантийный талон полностью, правильно и разборчиво заполнен.

Настоящий гарантийный талон выдается сроком на один год с даты продажи, если в паспорте изделия не указан иной гарантийный срок. Если в паспорте изделия указан больший гарантийный срок – действие настоящего гарантийного талона распространяется на указанный в паспорте изделия срок.

Гарантия распространяется только на товары, используемые в соответствии с назначением, техническими и иными условиями, предусмотренными изготовителем (производителем). При нарушении этих условий Продавец не несет ответственности по гарантийным обязательствам. Продавец вправе отказать Покупателю в гарантийном обслуживании, если при выяснении причин неисправности будет установлено, что данные обстоятельства не могут быть отнесены к заводским дефектам поставленного Товара.

Гарантия не распространяется:

На неисправности, возникшие в результате воздействия окружающей среды (дождь, снег, град, гроза и т.д.), наступление форс-мажорных обстоятельств (пожар, наводнение, землетрясение и др.)

- На неисправности, вызванные нарушением правил транспортировки, хранения, эксплуатации или неправильной установкой.

- На повреждения, вызванные попаданием внутрь Товара посторонних предметов, веществ, жидкостей, насекомых и т.д.

- На Товар, имеющий внешние дефекты (явные механические повреждения, трещины, сколы на корпусе и внутри устройства).

- В случае обнаружения следов механических и термических повреждений компонентов на платах.

- В случае внесения Покупателем любых изменений в Товар.

- В случае, если в течение гарантийного срока часть или части товара были заменены частью или частями, которые не были поставлены или санкционированы, а также были неудовлетворительного качества и не подходили для Товара.

- В случае если ремонт производился не в авторизованном производителем сервисном центре.

Действие настоящей гарантии не распространяется на детали отделки корпуса и прочие детали, обладающие ограниченным сроком использования.

Таблица гарантийного ремонта

Номер гарантийного ремонта	Дата поступления аппарата в ремонт	Дата выдачи аппарата	Описание ремонта	Список замененных деталей	Название и печать сервисного центра	Ф.И.О. мастера, выполнившего ремонт

Талон должен заполняться представителем уполномоченной организации или обслуживающим центром, производящим гарантийный ремонт изделия. После проведения гарантийного ремонта данный талон должен быть возвращен Владельцу.