

## Цилиндрическая HD видеокамера 1080P с функцией «День/Ночь»

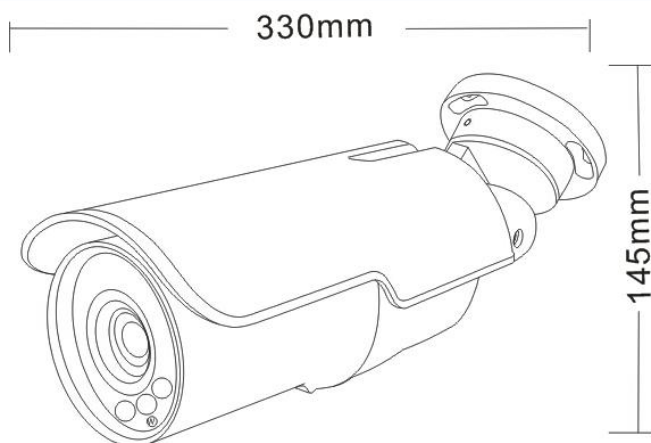
Цилиндрическая мультiformатная видеокамера 1080P «День/Ночь», 1/2.9" Sony Progressive CMOS Sensor, разрешение 2 Мр (1920 x 1080) 30 к/с, чувствительность: Цвет 0.01Люкс, Ч/Б 0.001Люкс (F1.2, AGC Вкл), 0 Люкс с ИК, поддержка передачи видео на расстояние до 500м по коаксиальному кабелю, 2 мегапиксельный вариофокальный объектив f=5-50 мм. ИК подсветка до 100 метров, питание DC12В/600мА, -40°С ~ +60°С, размер 330 x 145мм, IP-66



### Особенности

- Разрешение 2 Мр
- Работа в режиме АHD/TVI/CVI/CVBS
- Уличное исполнение
- Встроенная ИК подсветка

### Габариты



### Технические параметры

|                        |  |
|------------------------|--|
| Модель                 | TSc-PL1080pHDv(5-50)                                       |
| Матрица                | 1/2.9" Sony Progressive CMOS                               |
| Процессор              | Nextchip NVP2441H  |
| Разрешение             | <b>2 Мр</b>  |
| Пиксели                | 1920 x 1080 PAL  |
| Чувствительность       | Цвет: 0.01Люкс, Ч/Б: 0.001Люкс (F1.2 AGC Вкл), 0 Люкс с ИК |
| День-Ночь              | Авто/День/Ночь   |
| Объектив               | f=5-50 мм вариофокальный (51° -5.5°)                       |
| Электронный затвор     | Авто: PAL 1/50-1/50,000 сек                                |
| Синхронизация          | Внутренняя   |
| Баланс белого          | Авто/ На улице /Внутри /Ручной                             |
| Видеовыход             | Композитный (1.0Vp-p, 75Ом)                                |
| Сигнал/шум             | >60dB (APU Выкл.)  |
| Дальность ИК подсветки | до 100 м   |
| Рабочая температура    | -40°С ~ +60°С RH95% Макс.                                  |
| Температура хранения   | -20°С ~ +60°С RH95% Макс.                                  |
| Питание                | DC12V/600мА  |
| Габариты               | 330 x 145 мм   |
| Вес                    | 1400г  |
| Класс защиты           | IP66   |