

Цилиндрическая АHD видеокамера 1080P с функцией «День/Ночь»

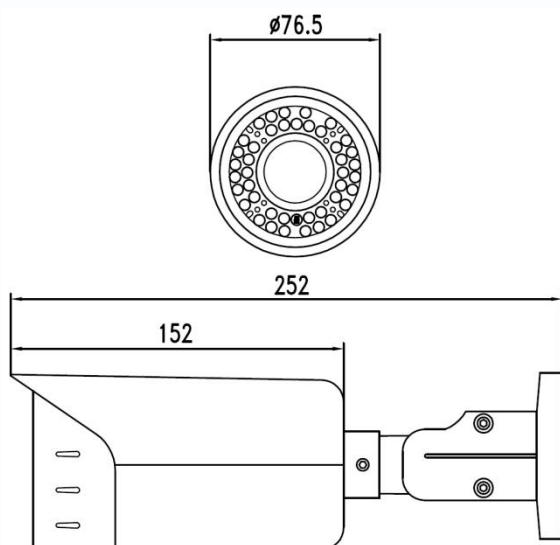
Цилиндрическая АHD видеокамера 1080P «День/Ночь», 1/2.8" Sony IMX322 CMOS Sensor, разрешение 2 Мр (1920 x 1080) 30 к/с, чувствительность: Цвет 0.01Люкс, Ч/Б 0.01Люкс (F1.2), 0 Люкс с ИК, поддержка передачи видео на расстояние до 500м по коаксиальному кабелю, 3-х мегапиксельный моторизированный объектив $f= 2.8-12$ мм. ИК подсветка до 40 метров, питание DC12В/300мА, $-40^{\circ}\text{C} \sim +60^{\circ}\text{C}$, $\varnothing 76 \times 252$ мм, IP-66



Особенности

- Разрешение 2 Мр
- Уличное исполнение
- Встроенная ИК подсветка

Габариты



Технические параметры

| | |
|------------------------|---|
| Модель | TSc-PL1080pAHDvZ (2.8-12) |
| Матрица | 1/2.8" Sony IMX322 CMOS Sensor |
| Разрешение | 2 Мр |
| Пиксели | 1920 x 1080 PAL |
| Чувствительность | Цвет: 0.01Люкс, Ч/Б: 0.01Люкс, 0 Люкс с ИК |
| День-Ночь | Авто/День/Ночь |
| Объектив | $f=2.8-12$ мм моторизированный ($103^{\circ} - 30.8^{\circ}$) |
| Электронный затвор | Авто: PAL 1/50-1/50,000 сек |
| Синхронизация | Внутренняя |
| Баланс белого | Авто |
| Видеовыход | Композитный (1.0Vp-p, 75Ом) |
| Сигнал/шум | >52dB (APU Выкл.) |
| Дальность ИК подсветки | до 40 м |
| Рабочая температура | $-40^{\circ}\text{C} \sim +60^{\circ}\text{C}$ RH95% Макс. |
| Температура хранения | $-20^{\circ}\text{C} \sim +60^{\circ}\text{C}$ RH95% Макс. |
| Питание | DC12V/300mA |
| Габариты | $\varnothing 76 \times 252$ мм |
| Вес | 870 г |
| Класс защиты | IP66 |