

Цилиндрическая универсальная видеокамера UVC 1080P с функцией «День/Ночь»

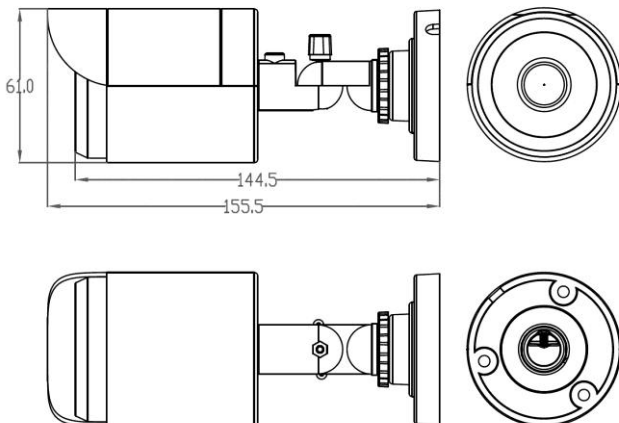
Уличная цилиндрическая универсальная видеокамера UVC (AHD, TVI, CVI, CVBS) 1080P «День/Ночь», 1/2.7" Progressive CMOS Sensor, разрешение 2 Мр (1920 x 1080) 30 к/с, чувствительность: Цвет 0.01Люкс, Ч/Б 0.001Люкс (F1.8, AGC Вкл), 0 Люкс с ИК, поддержка передачи видео на расстояние до 500м по коаксиальному кабелю, 2-х мегапиксельный фиксированный объектив 2.8мм. ИК подсветка до 20 метров, питание DC12В/380mA, -10°C ~ +60°C, Ø 60 x 152 мм, IP66



Особенности

- Разрешение 2 Мр
- Работа в режиме AHD/TVI/CVI/CVBS
- Уличное исполнение
- Встроенная ИК подсветка

Габариты



Технические параметры

Модель	TSc-P2Hdf (2.8)
Матрица	1/2.7" Progressive CMOS Sensor
Разрешение	2 Мр
Пиксели	1920 x 1080 PAL
Чувствительность	Цвет: 0.01Люкс, Ч/Б: 0.001Люкс (F1.8, AGC Вкл), 0 Люкс с ИК
День-Ночь	Авто/День/Ночь
Объектив	f=2.8 мм фиксированный (100°), M12
Электронный затвор	Авто: PAL 1/25-1/50,000 сек
Синхронизация	Внутренняя
Гамма	0,45
Баланс белого	Авто/ Ручной
Видеовыход	Композитный (1.0Vp-p, 75Ом)
Сигнал/шум	>50dB (АРУ Выкл.)
Дальность ИК подсветки	20 м
Рабочая температура	-10°C ~ +50°C RH95% Макс.
Температура хранения	-20°C ~ +60°C RH95% Макс.
Питание	DC12V/380mA
Габариты	Ø 61 x 152 мм
Вес	185 г
Класс защиты	IP66
Примечание	Комплект поставки и любые технические характеристики могут быть изменены производителем в любое время без предварительного уведомления.