

Антивандалная купольная универсальная видеокамера UVC 1080P с функцией «День/Ночь»

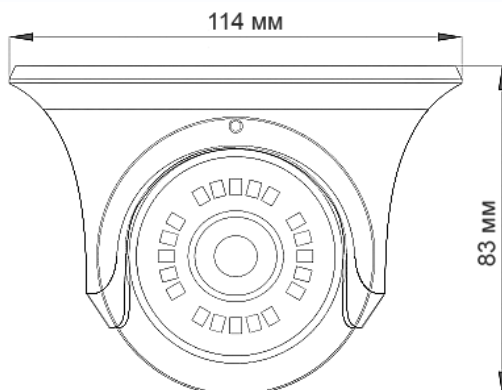
Антивандалная купольная универсальная видеокамера UVC (AHD, TVI, CVI, CVBS) 1080P с функцией «День/Ночь», 1/2.9" SONY Exmor CMOS Sensor, разрешение 2 Мр (1920 x 1080) 30 к/с, чувствительность: Цвет 0.01Люкс, Ч/Б 0.001Люкс (F1.8, AGC Вкл), 0 Люкс с ИК, поддержка передачи видео на расстояние до 500м по коаксиальному кабелю, 3-х мегапиксельный фиксированный объектив f=3.6 мм. ИК подсветка до 25 метров, питание DC12В/400мА, -30°С ~ +60°С, Ø114 x 83 мм, IP-66



Особенности

- Разрешение 2 Мр
- Антивандалное исполнение
- Работа в режимах AHD/TVI/CVI/CVBS
- Встроенная ИК подсветка

Габариты



Технические параметры

Модель	TSc-E1080pUVCf (3.6)
Матрица	1/2.9" SONY Exmor CMOS Sensor
Разрешение	2 Мр
Пиксели	1920 x 1080 PAL
Чувствительность	Цвет: 0.01Люкс, Ч/Б: 0.001Люкс (F1.8, AGC Вкл), 0 Люкс с ИК
День-Ночь	Авто/День/Ночь
Объектив	f=3.6мм фиксированный (86°), M12
Электронный затвор	Авто: PAL 1/25-1/50,000 сек
Синхронизация	Внутренняя
Гамма	0,45
Баланс белого	Авто/Внутри/Улица/Ручной
Видеовыход	Композитный (1.0Vp-p, 75Ом)
Сигнал/шум	>41dB (APU Выкл.)
Дальность ИК подсветки	25 м
Рабочая температура	-30°С ~ +60°С RH95% Макс.
Температура хранения	-20°С ~ +60°С RH95% Макс.
Питание	DC12V/400mA
Габариты	Ø 114 x 83 мм
Вес	350 г
Класс защиты	IP66
Примечание	Комплект поставки и любые технические характеристики могут быть изменены производителем в любое время без предварительного уведомления.