

Переключение AHD 1080P видеокамер в аналоговый режим (CVBS)

Переключение камеры в аналоговый или AHD режим возможно следующими способами:

- 1) С помощью **джойстика** в видеокамере: зажатием джойстика вправо на 5 секунд для переключения в AHD режим, или влево на 5 секунд для переключения в аналоговый режим (CVBS).
- 2) Функцией **управления по коаксиалу** (UTC) через совместимый AHD видеорегистратор.
Переключение через скрытый раздел OSD-меню: на строке «Экспозиция» нажать 3 раза джойстик вправо >>>, затем SET ↵; выбрать нужный режим AHD/CVBS и подтвердить выбор нажатием <APPLY>.
- 3) **Замыканием контактов** на модульной плате камеры.

Найдите на плате 6-ти пиновую колодку, распиновка контактов указана на Рис.1 и на Рис.2
Перед изменением режима работы, отключите и включите питание камеры.

Для переключения камеры

в **аналоговый режим**: закоротите контакты 1 и 2 на пять секунд на Рис.1. (контакты 1 и 5 на Рис.2).
в **AHD режим**: закоротите контакты 1 и 3 на пять секунд на Рис.1. (контакты 1 и 2 на Рис.2).

Рис.1

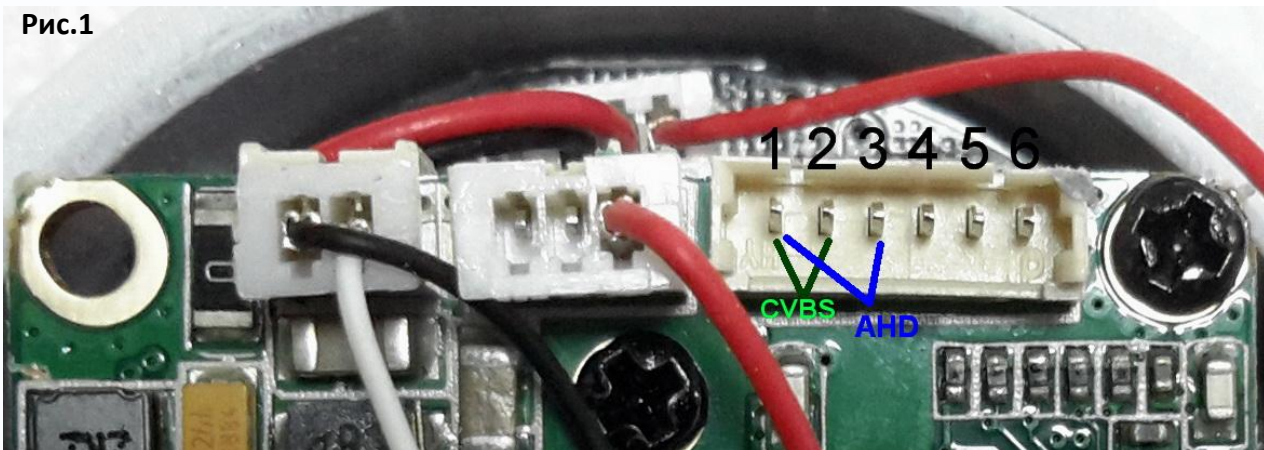


Рис.2

