

## ■ Спецификация



Di720pAHDf(3.6)	Di960pAHDf(3.6)	Di1080pAHDf(3.6)
1/4" CMOS Sensor	1/3" CMOS Sensor	1/2.8" CMOS Sensor
<b>1 Мп</b> 1280 x 720	<b>1.3 Мп</b> 1280 x 960	<b>2 Мп</b> 1920 x 1080
Чувствительность	Цвет: 0.01Люкс, Ч/Б: 0.001Люкс (AGC Вкл), 0 Люкс с ИК	
День-Ночь	Авто/День/Ночь	
Объектив	f=3,6 мм фиксированный (76°)	
Электронный затвор	Авто: PAL 1/50-1/50,000 сек	
Синхронизация	Внутренняя	
Баланс белого	Авто	
Видеовыход	Композитный (1.0Vp-p, 75Ом)	
Сигнал/шум	>60dB (APU Выкл.)	
Дальность ИК подсветки	20 м	
Рабочая температура	-15°C ~ +60°C RH95% Макс.	
Температура хранения	-20°C ~ +60°C RH95% Макс.	
Питание	DC12V/300mA	
Габариты	ø110 x 97 мм	
Вес	280 г	
Класс защиты	IP54	

№		
1	Внутренняя AHD видекамера с ИК подсветкой	1
2	Гарантийный талон	1
3	Инструкция	1

По умолчанию камера работает в режиме AHD.  
Для переключения в аналоговый режим удерживайте джойстик влево не менее 5с.. Для переключения в AHD удерживайте джойстик вправо не менее 5с..

# Инструкция



[www.Tantos.pro](http://www.Tantos.pro)



**Внутренняя AHD видекамера**  
с функцией «День/Ночь»

**TSc-Di720pAHDf(3.6)**

**TSc-Di960pAHDf(3.6)**

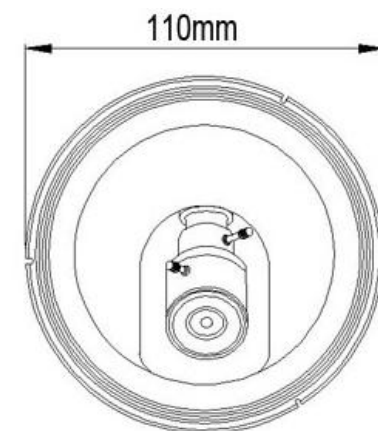
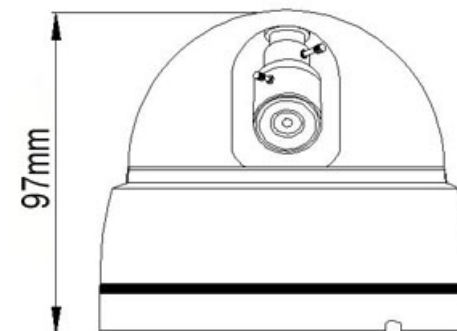
**TSc-Di1080pAHDf(3.6)**

- **ВНИМАНИЕ:**  
перед началом эксплуатации изделия необходимо ознакомиться с инструкцией!

В режиме AHD камера работает только с видеорегистраторами соответствующего формата!

При неисправности не пытайтесь самостоятельно разобрать или починить камеру.  
Неисправную камеру передайте Вашему продавцу.

## ■ Габариты



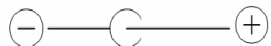
## Подключение



**Видео**  
в режиме CVBS



**Питание**



### ВНИМАНИЕ:

- Питание камеры, рабочая температура, полярность должно строго соответствовать заявленному в данной Инструкции.
- От удара молнии используются устройства грозозащиты.
- Для сохранения качества изображения и работоспособности камеры, соединительные кабели не должны быть очень большой длины (предварительно необходимо получить консультацию у технических специалистов).
- Избегайте попадания прямых солнечных лучей
- Используйте изделие вдали от нагревательных элементов и батарей

## ПРОБЛЕМЫ И ПУТИ ИХ РЕШЕНИЯ

### 1. Нет изображения и нет питания

- . Возможно, отсутствует питание, проверьте питание. Проверьте правильность соединения Видеосигнала.
- . Проверьте, что питание и сигналы доходят до камеры.

### 2. Изображение «прыгает».

- . Возможно, питание камеры поступает импульсами. Необходимо использовать соответствующее оборудование для стабильного питания камеры.

### 3. Цвет фона изображения меняется постоянно.

- . Электромагнитное поле флуоресцентных ламп вызывает изменение цвета. Это правильное явление для камер.
- . Снижение количества флуоресцентных ламп или увеличение расстояния между камерами и флуоресцентными лампами может улучшить ситуацию. Использование синхронизации камер от сети может решить проблему.

### 4. Смазанность изображения слишком велика.

- . Питание камеры нестабильно. Соединительный кабель неправильно подключен или имеет высокое сопротивление.

## Введение

Благодарим за покупку данной камеры!

Надеемся, что данное изделие удовлетворит Вашим требованиям по цене и качеству, что позволит построить оптимальную CCTV-систему.

Пожалуйста, внимательно ознакомьтесь с инструкцией перед началом эксплуатации изделия!

В режиме AHD камера работает только с видеорегистраторами соответствующего формата!



Для предотвращения удара электрическим током не помещайте камеру под воду на длительное время.



Данный знак сообщает о необходимости обратить особое внимание.



Данный знак сообщает о возможности удара электрическим током.

	<b>ВНИМАНИЕ:</b>	
<b>НЕ ОТКРЫВАТЬ!</b>		
<b>ВНИМАНИЕ:</b>		
<b>РИСК УДАРА ЭЛЕКТРИЧЕСКИМ ТОКОМ !</b>		